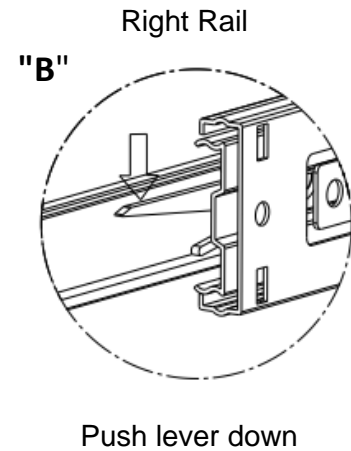
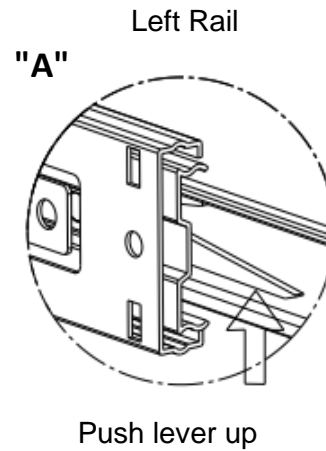
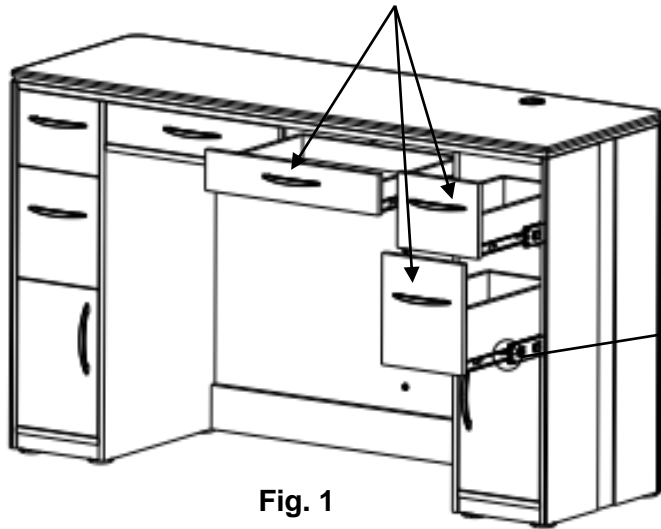
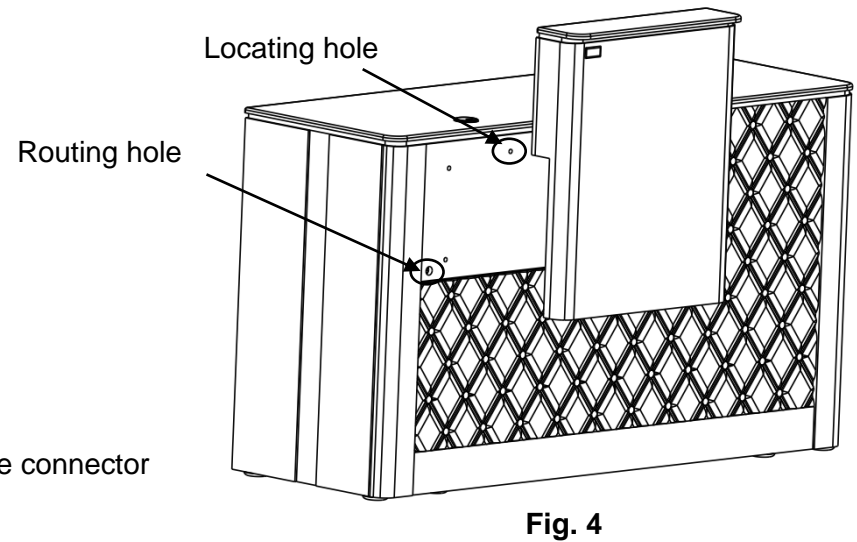
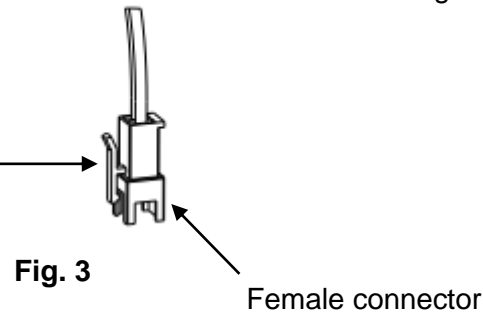
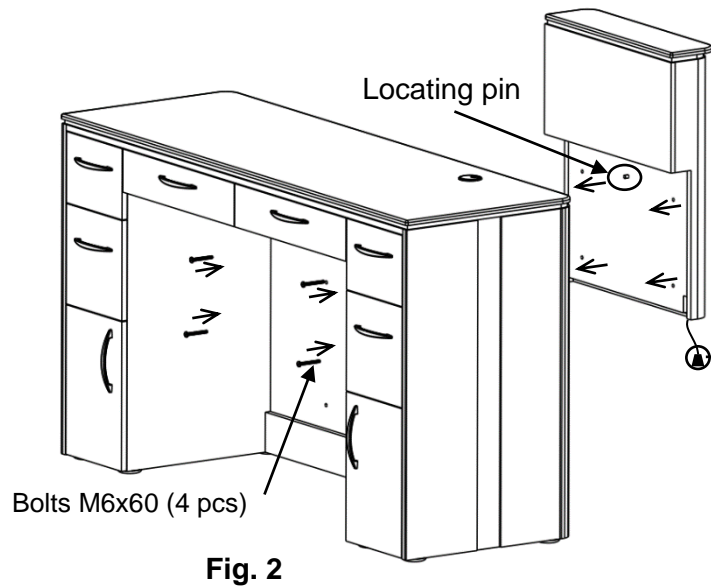


# ACCESSIBILITY RECEPTION COUNTER INSTALLATION INSTRUCTION

**STEP 1.** Remove these 3 draws by following the instructions on the items "A" & "B" circles.



**STEP 2.** Refer to Fig. 2, Position Upper Part onto Reception counter and inserting the cable connector (Fig. 3) through the routing hole located on the counter as indicated in the Fig. 4.



# ACCESSIBILITY RECEPTION COUNTER INSTALLATION INSTRUCTION

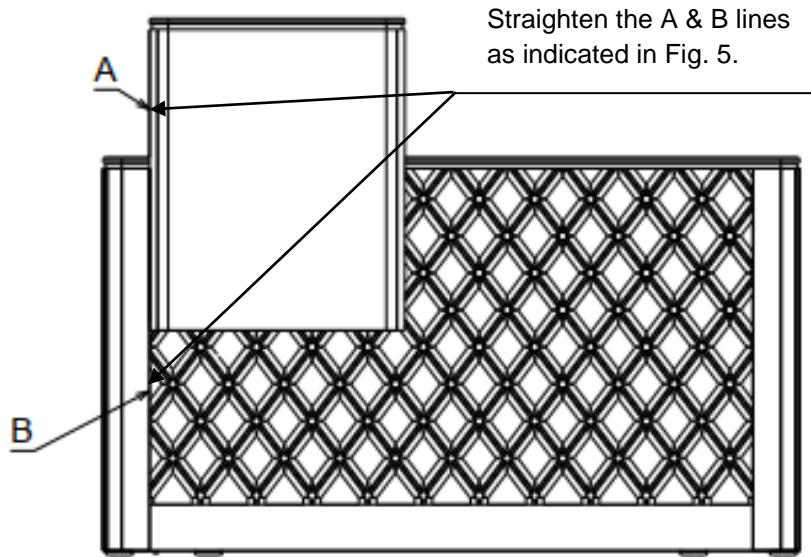


Fig. 5

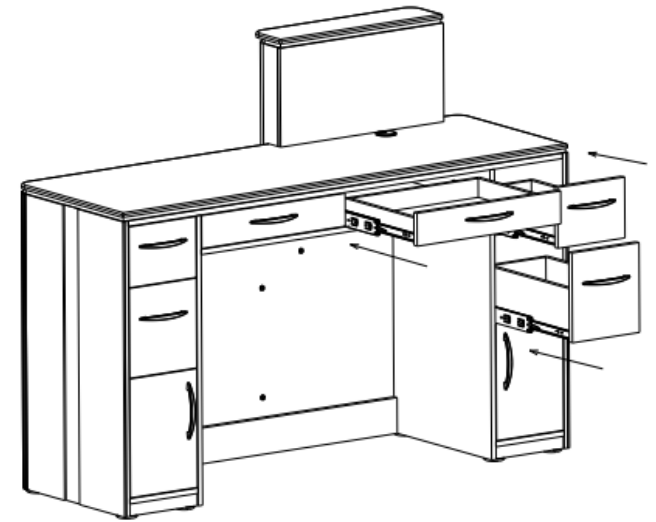


Fig. 7

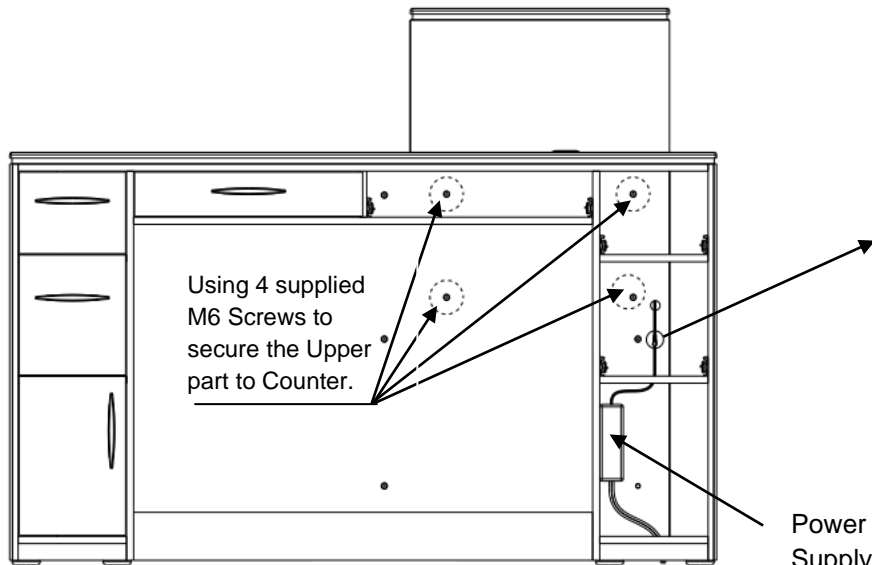
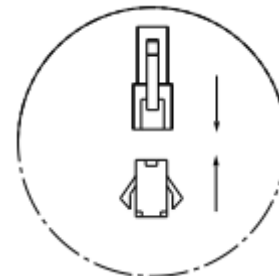


Fig. 6



Plugin these connectors

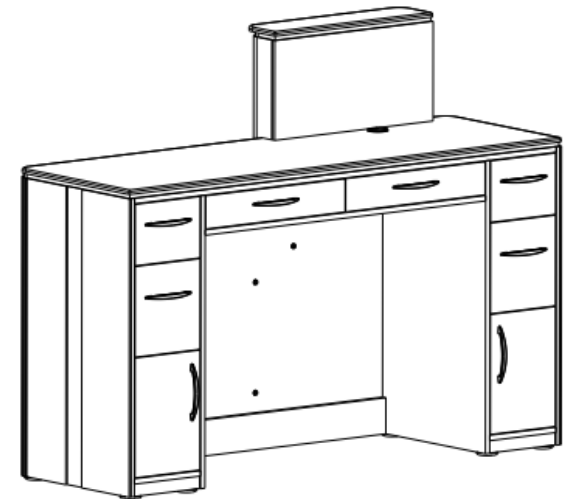
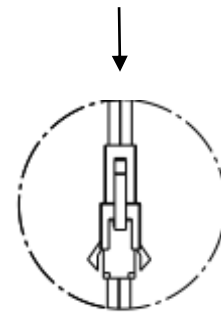
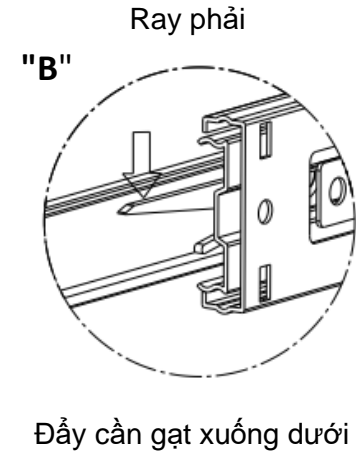
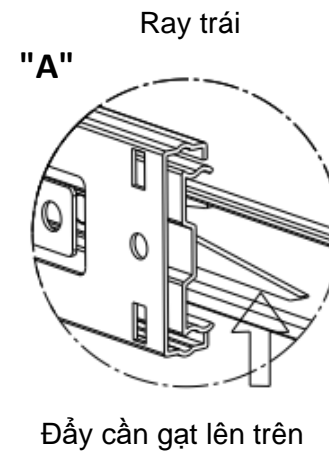
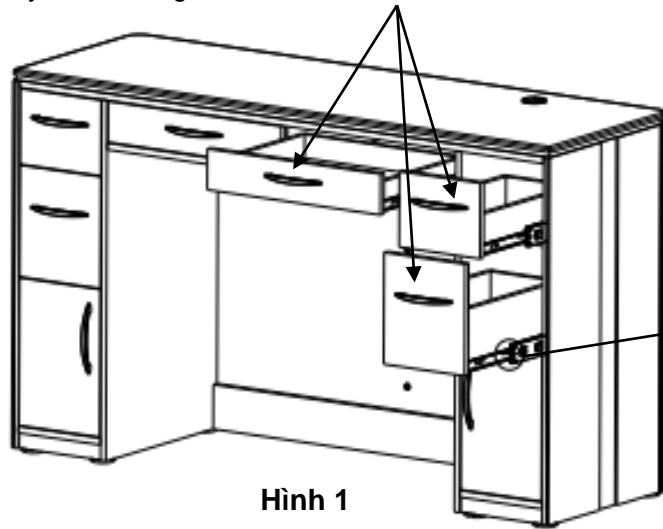


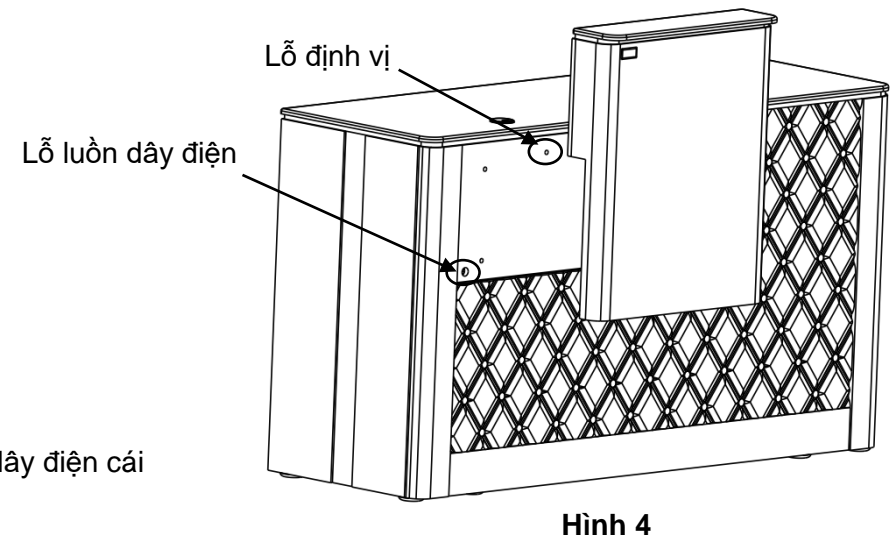
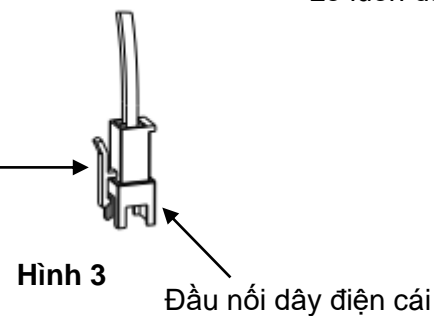
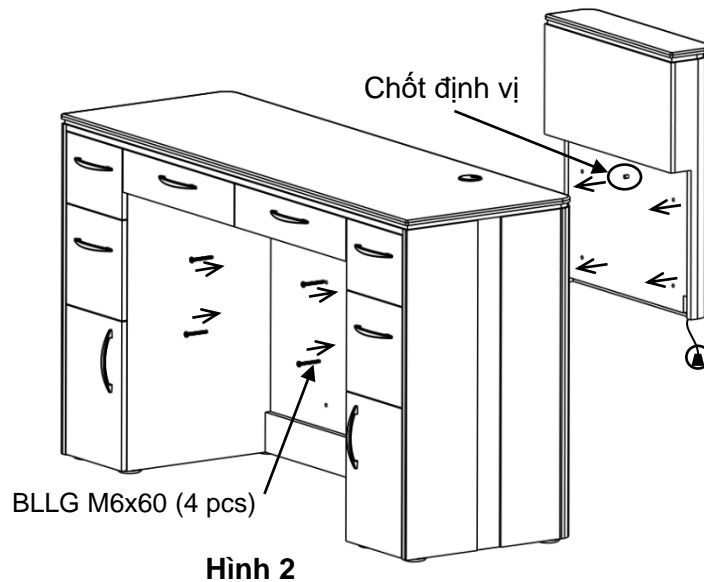
Fig. 8

# HƯỚNG DẪN LẮP RÁP ACCESSIBILITY RECEPTION DESK

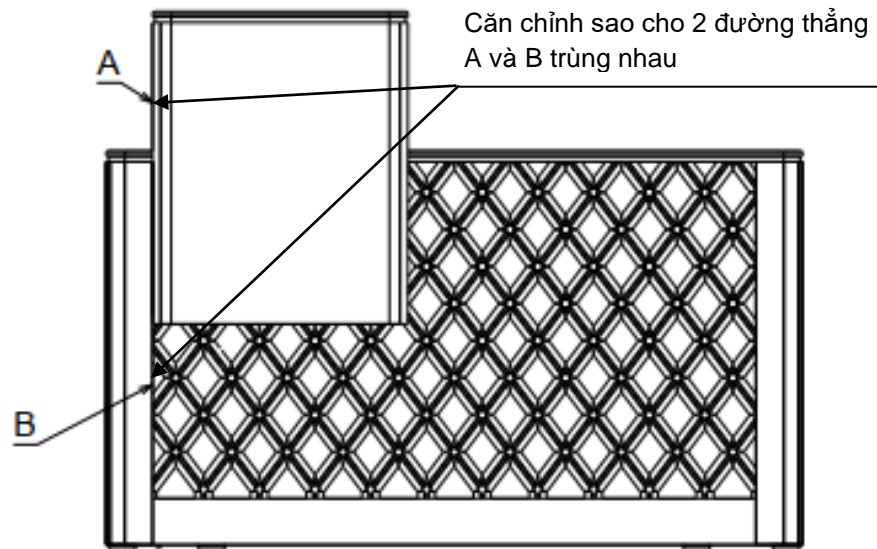
**Bước 1:** Tháo 3 hộc kéo ra ngoài (Hình 1), tháo thanh ray theo hướng dẫn của hình "A" và "B".



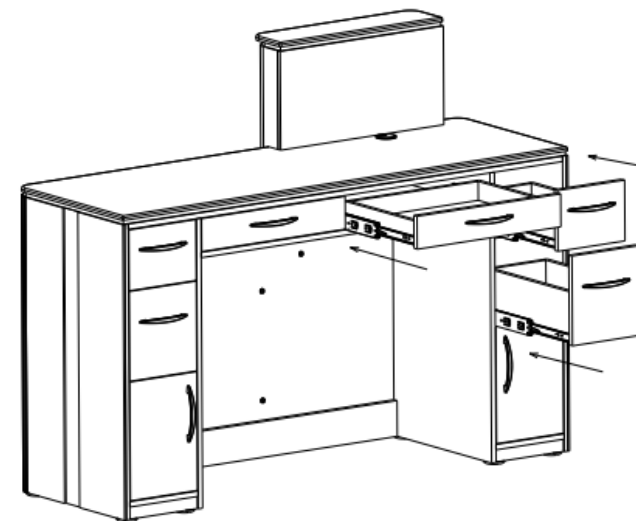
**Bước 2:** Dựa vào Hình 2, gắn thân trên vào bàn bằng 4 BLLG, đồng thời lựa chốt định vị ở thân trên vào lỗ định vị ở bàn và chèn đầu nối dây điện cái (Hình 3) thông qua lỗ luồn dây điện (Hình 4).



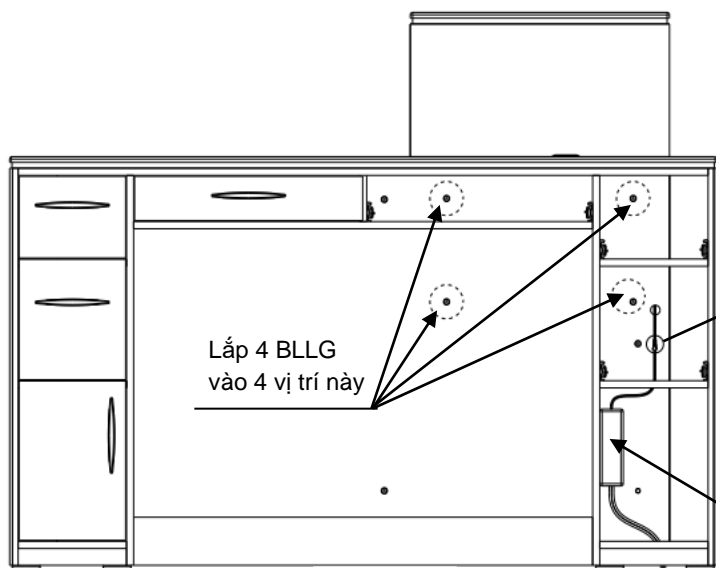
# HƯỚNG DẪN LẮP RÁP ACCESSIBILITY RECEPTION DESK



Hình 5

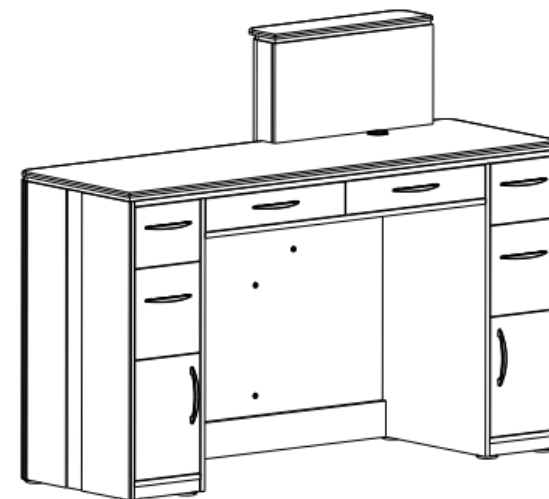
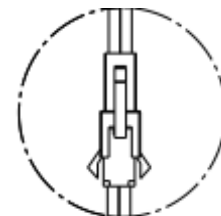
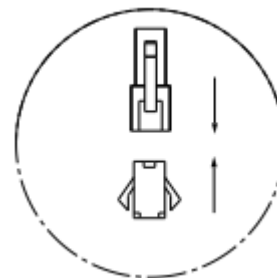


Hình 7



Hình 6

Nguồn điện



Hình 8