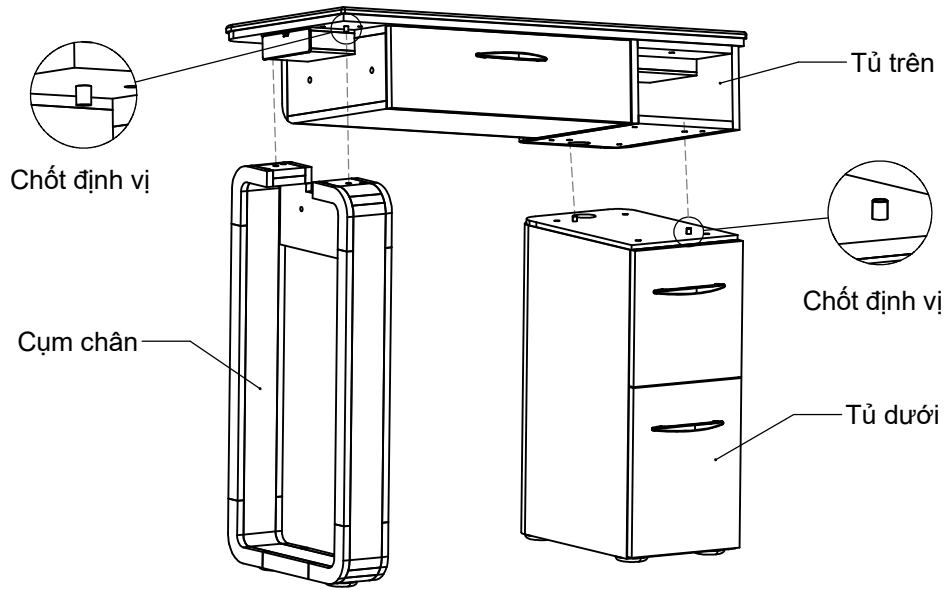


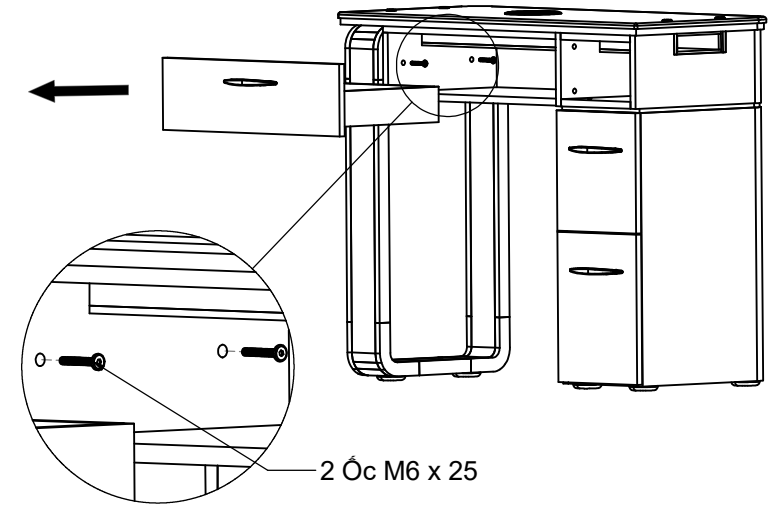
Hướng dẫn lắp ráp VM312-B-V2

Bước 1: đặt tủ dưới và cụm chân thẳng đứng trên mặt sàn sau đó lắp với tủ trên bằng 4 chốt định vị



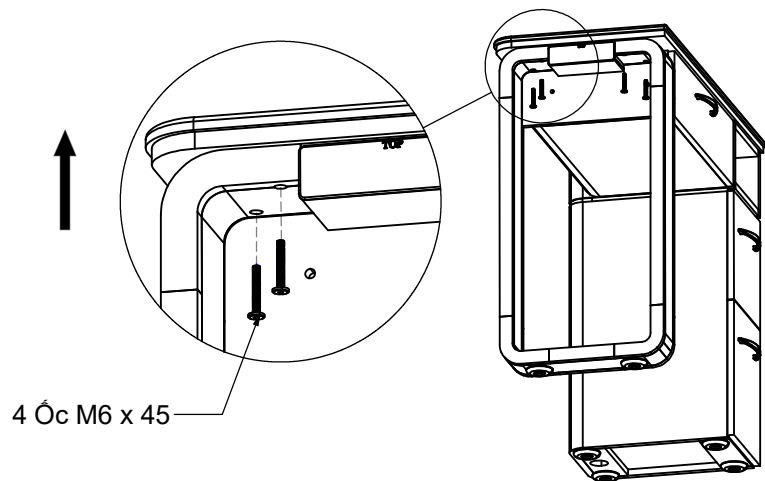
Hình. 1

Bước 2: kéo hộc tủ của cụm tủ trên ra sau đó lắp cụm chân và tủ trên bằng 2 ốc hướng từ phía trong hộc tủ ra



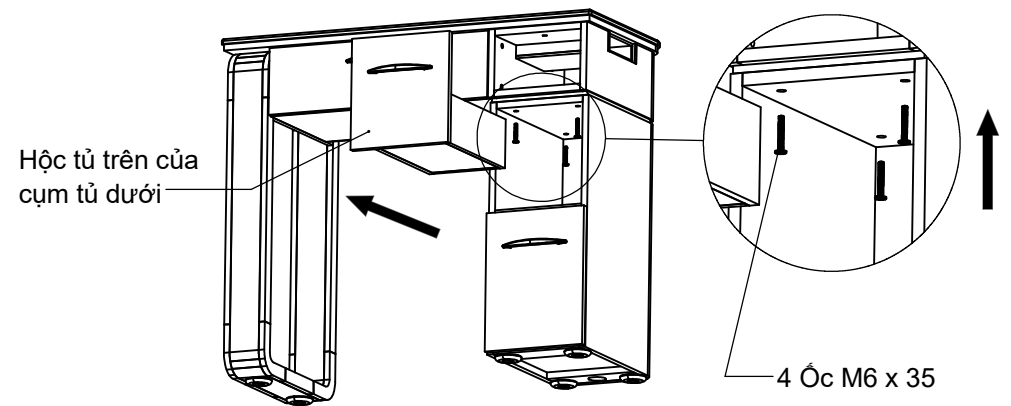
Hình. 2

Bước 3: lắp 4 ốc M6 x 45 hướng từ dưới lên



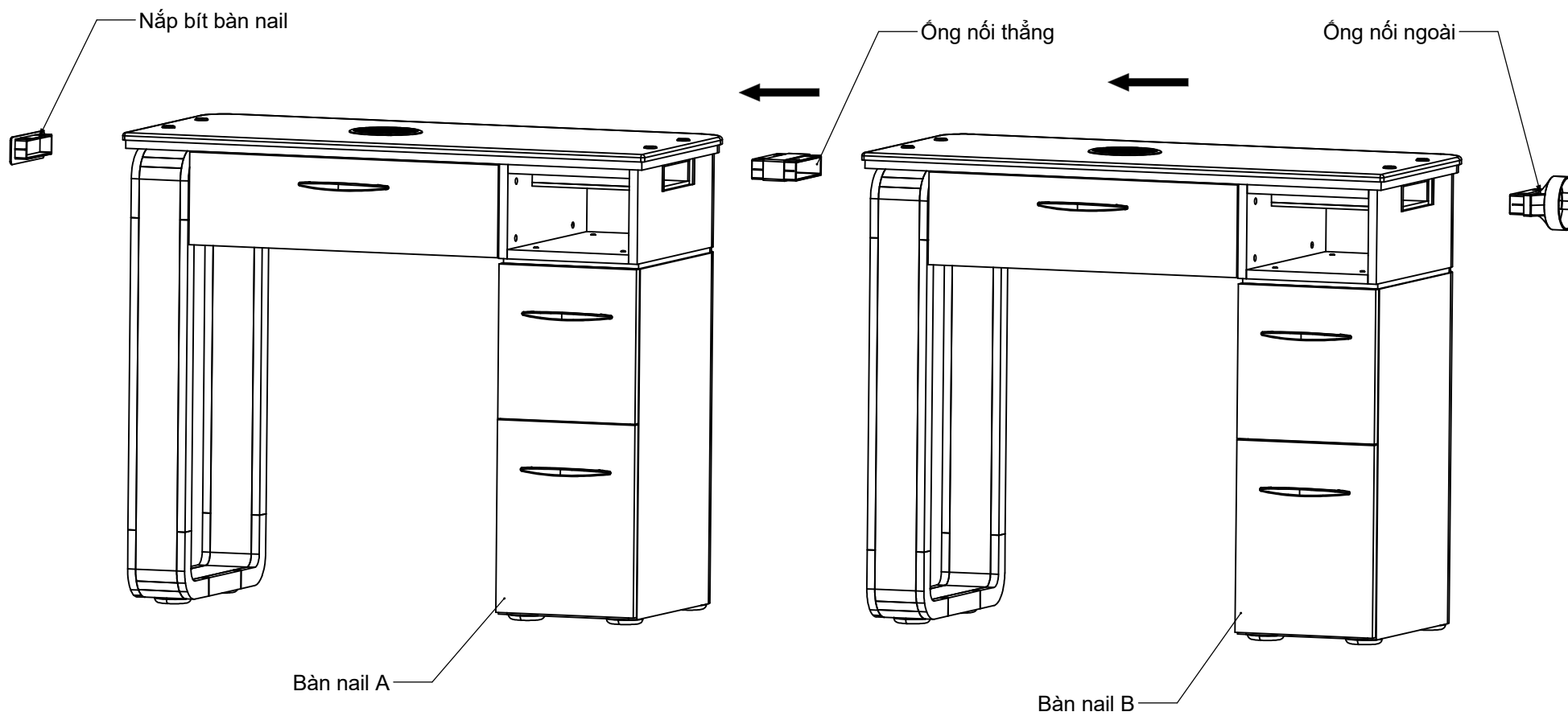
Hình. 3

Bước 4: Kéo hộc tủ trên của cụm tủ dưới ra sau đó lắp 4 ốc hướng từ dưới lên



Hình. 4

Lắp ráp 2 bàn nail: đặt ống nối thẳng vào lỗ thông hơi của bàn nail A sau đó lắp bàn nail B vào bàn nail A bằng ống nối thẳng



Hình. 5

Instruction For Assembly VM312-B-V2 Nail Table

Step 1: place bottom cabinet and leg assembly vertically on the ground then assemble top cabinet by 4 positioning pin

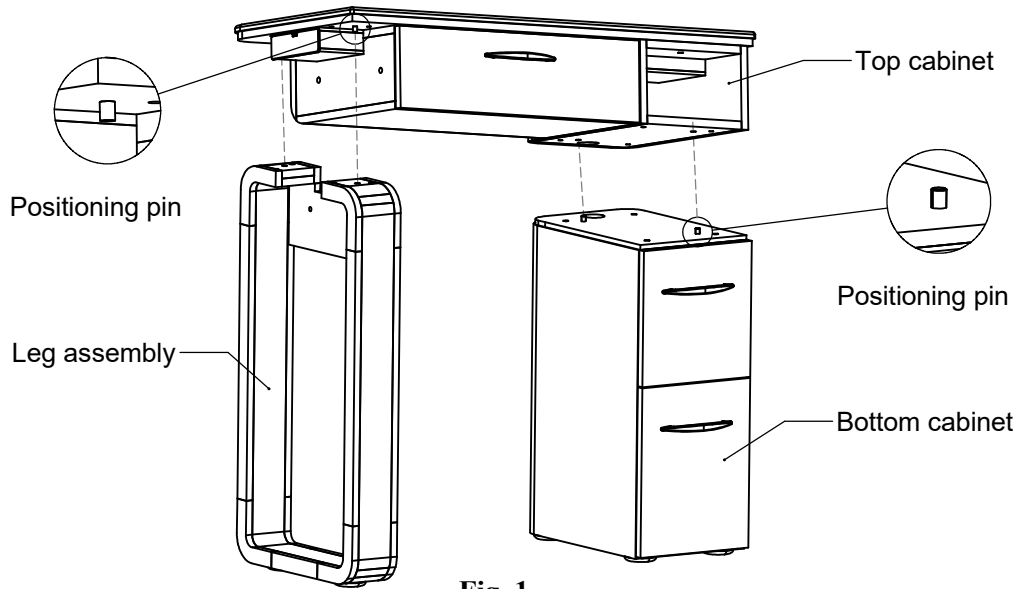


Fig. 1

Step 2: pull out the drawer of top cabinet then insert bolt from inside cabinet to connect leg assembly with top cabinet

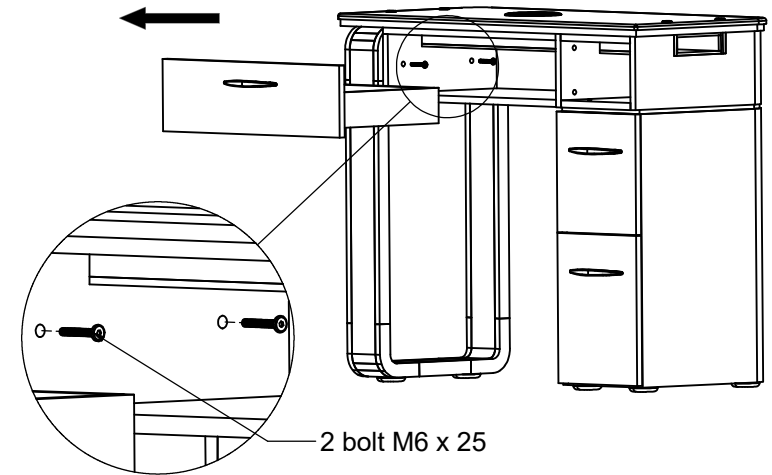


Fig. 2

Step 3: insert bolt from bottom to connect leg assembly with top cabinet

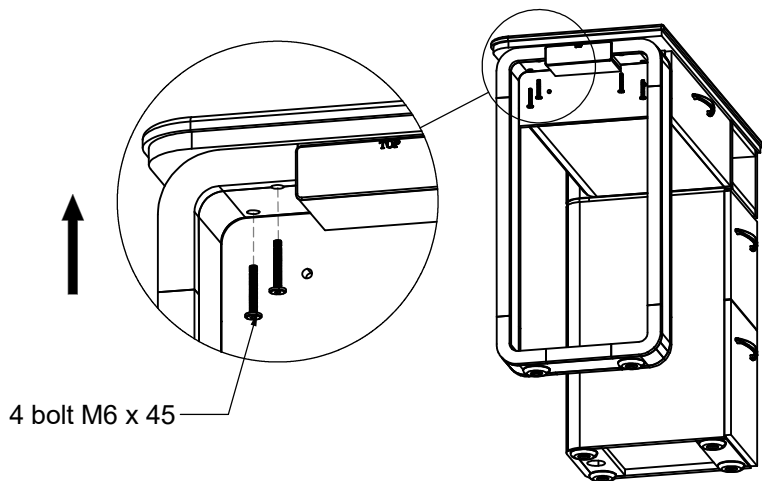


Fig. 3

Step 4: pull out the top drawer of bottom cabinet then insert bolt from bottom to connect bottom cabinet with top cabinet

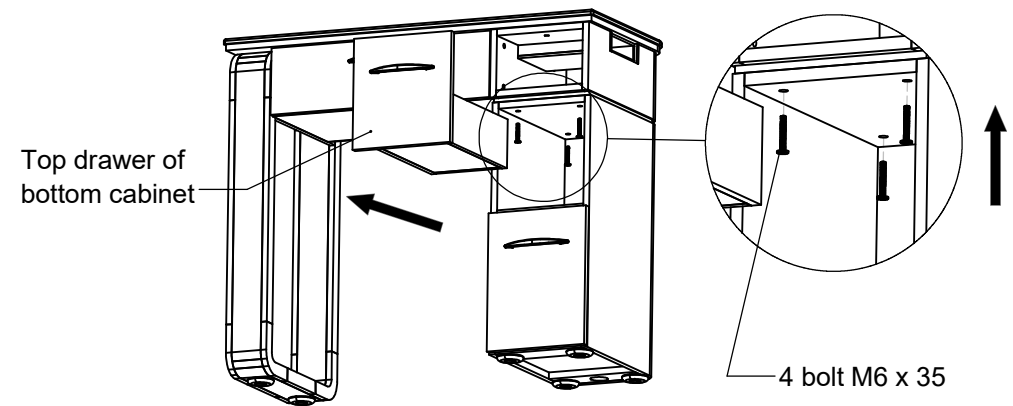


Fig. 4

Assembly Double Nail Table: place connector pipe into vent hole of Nail table A and then assemble Nail table B into Nail table A by connector pipe

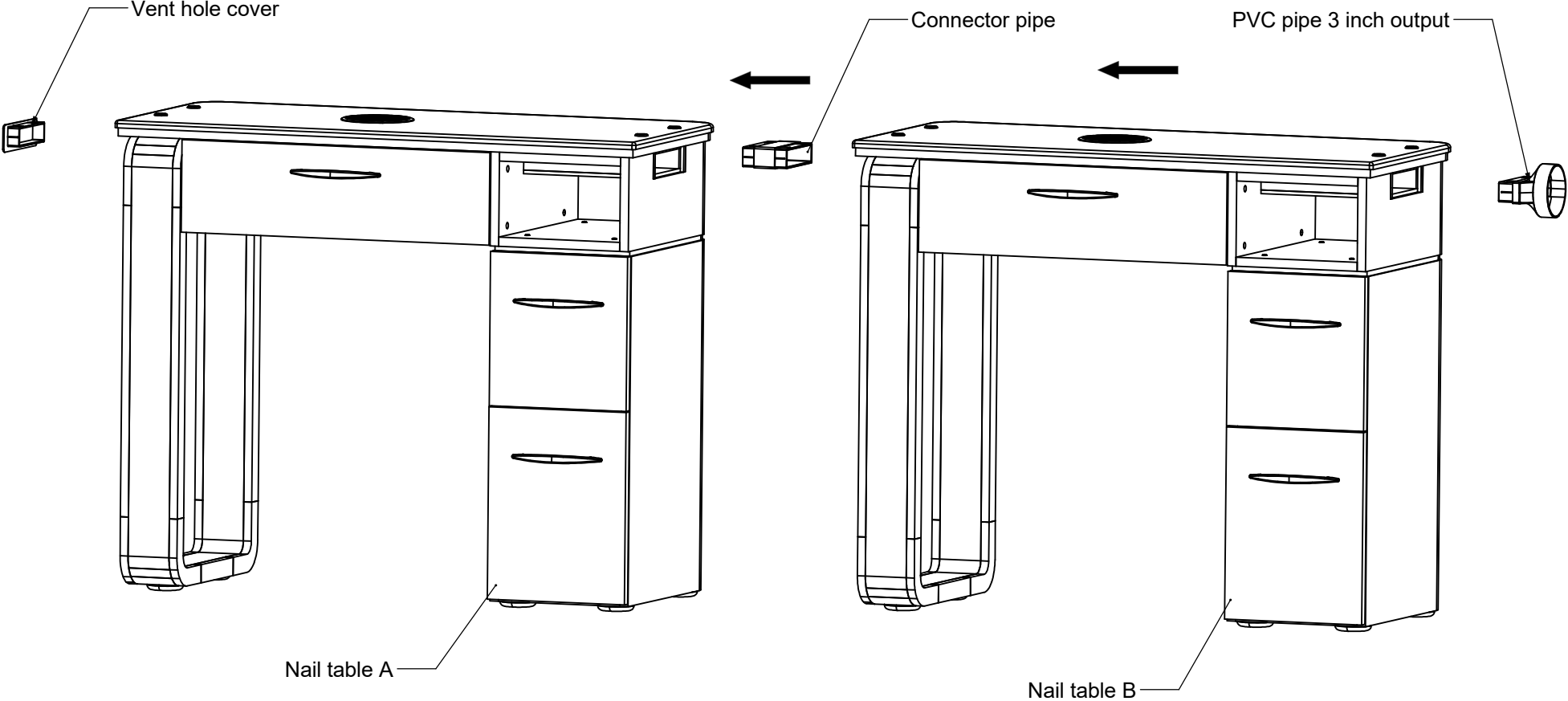


Fig. 5