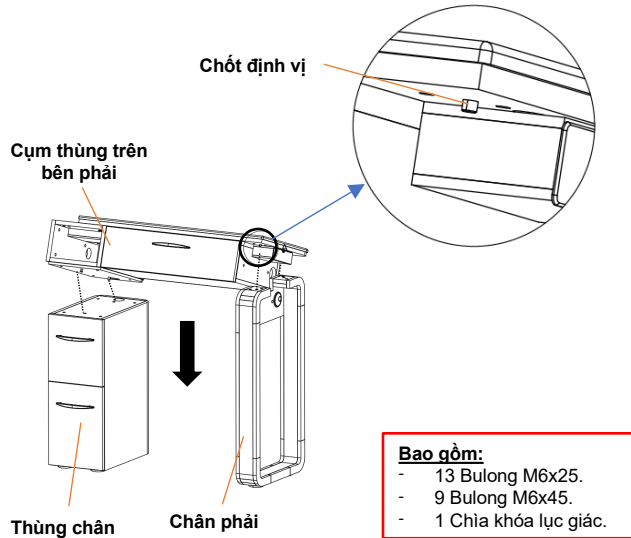
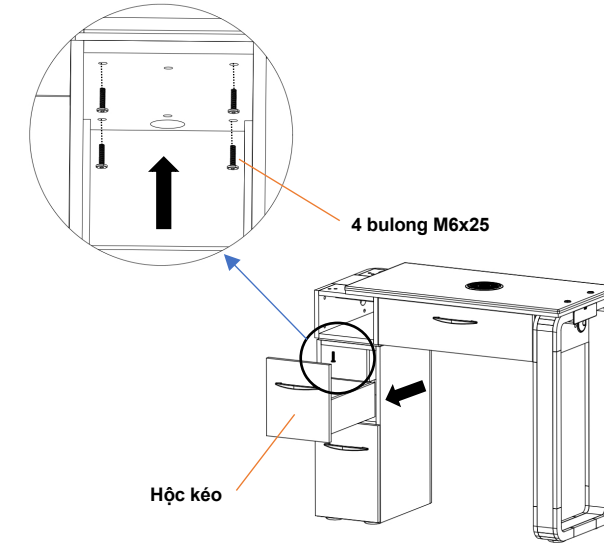


HƯỚNG DẪN LẮP RÁP VM312-DB

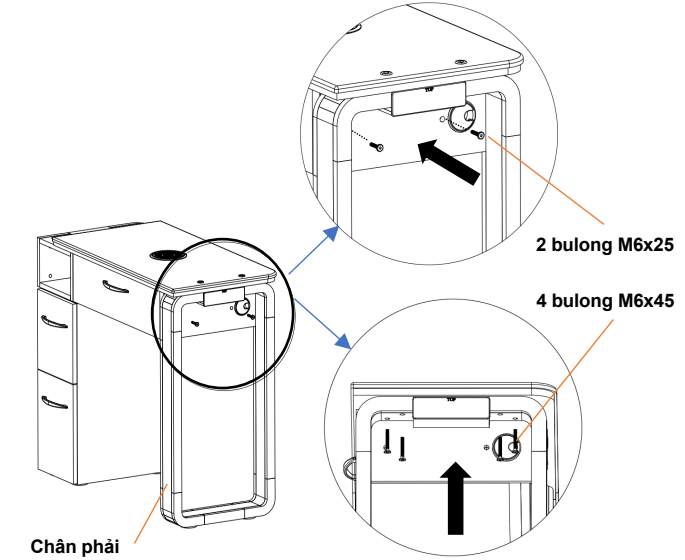
Bước 1: Gắn Cụm thùng trên bên phải với Thùng chân và Chân phải theo những chốt định vị bên dưới.



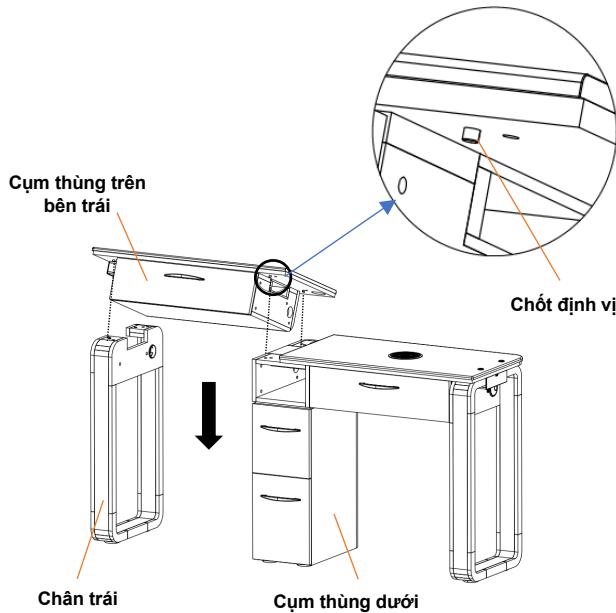
Bước 2: Kéo Hộc kéo của Thùng chân ra, sau đó bắt 4 bulong M6x25 hướng từ dưới lên.



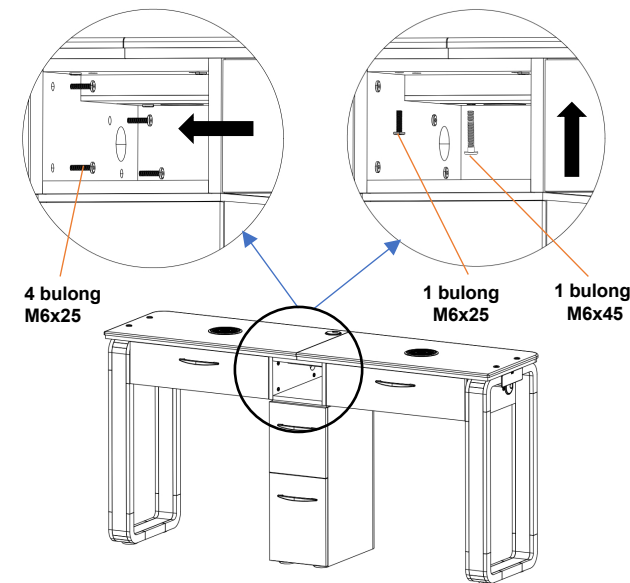
Bước 3: Gắn Chân phải bằng cách bắt những con bulong như hình dưới:



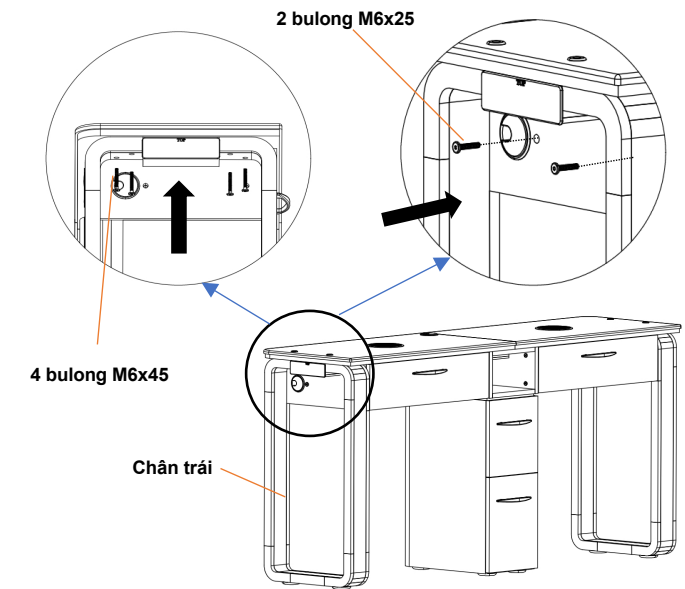
Bước 4: Gắn Cụm thùng trên bên trái với Thùng chân và Chân trái theo những chốt định vị bên dưới.



Bước 5: Gắn Cụm thùng trên bên trái bằng cách bắt những con bulong như hình dưới:

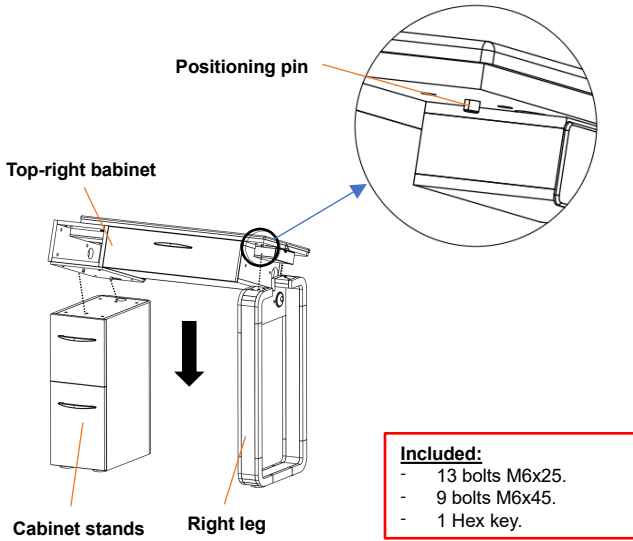


Bước 6: Gắn Chân trái bằng cách bắt những con bulong như hình dưới:

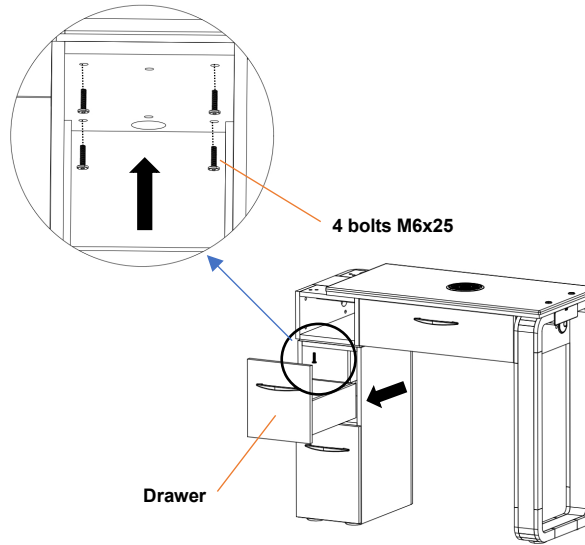


ASSEMBLY INSTRUCTIONS FOR VM312-DB

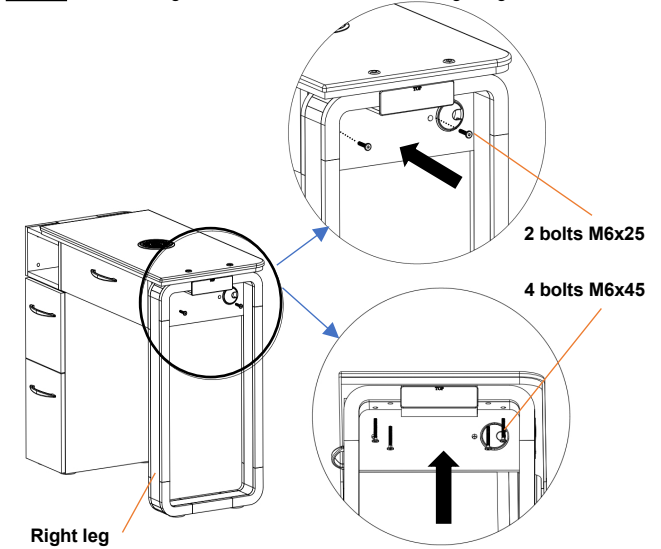
Step 1: Install the "Top-right cabinet" to the "Cabinet stands" and "Right leg" by following the 4 positioning guide pins.



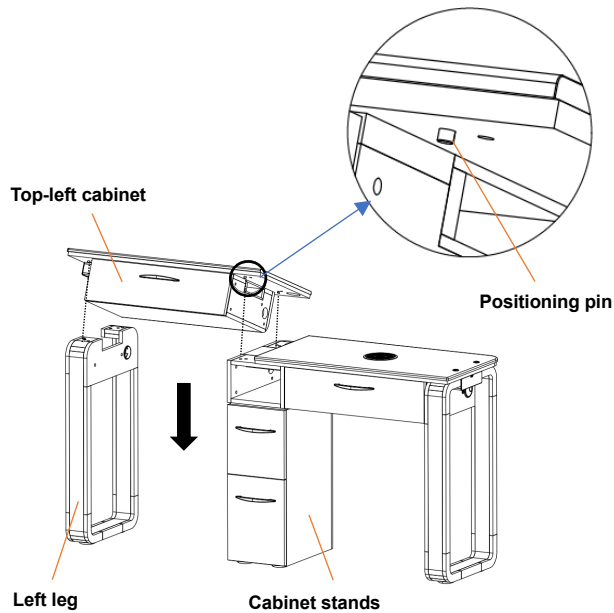
Step 2: Pull out the drawer then tightens bolts M6x25 from the bottom.



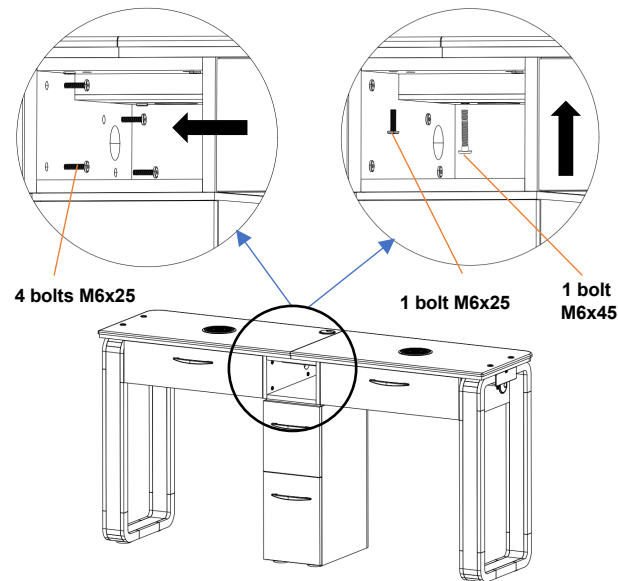
Step 3: Install and tightens the bolts to connect the "Right leg" as below:



Step 4: Install the "Top-left cabinet" to the "Cabinet stands" and "Left leg" by following the 4 positioning guide pins.



Step 5: Install and tightens the bolts to connect the "Top-left cabinet" as below:



Step 6: Install and tightens the bolts to connect the "Left leg" as below:

