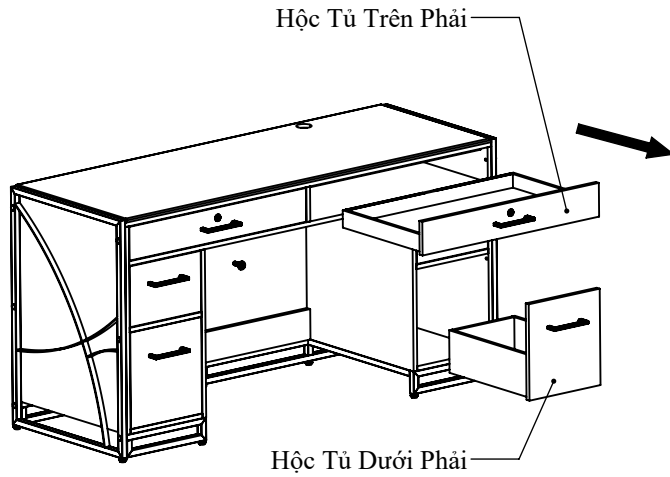


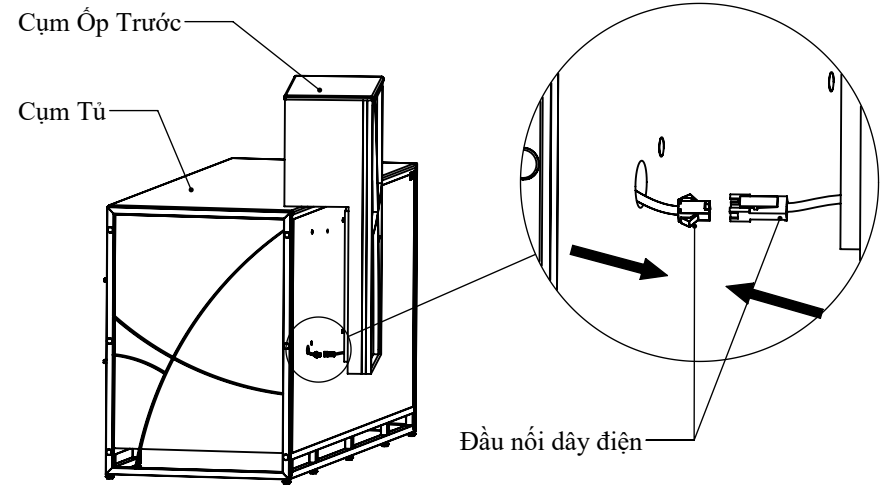
HƯỚNG DẪN LẮP RÁP PRIVE 500 RECEPTION COUNTER

Bước 1: kéo Hộc Tủ Trên Cùng và Hộc Tủ Dưới Cùng bên Phải ra ngoài.



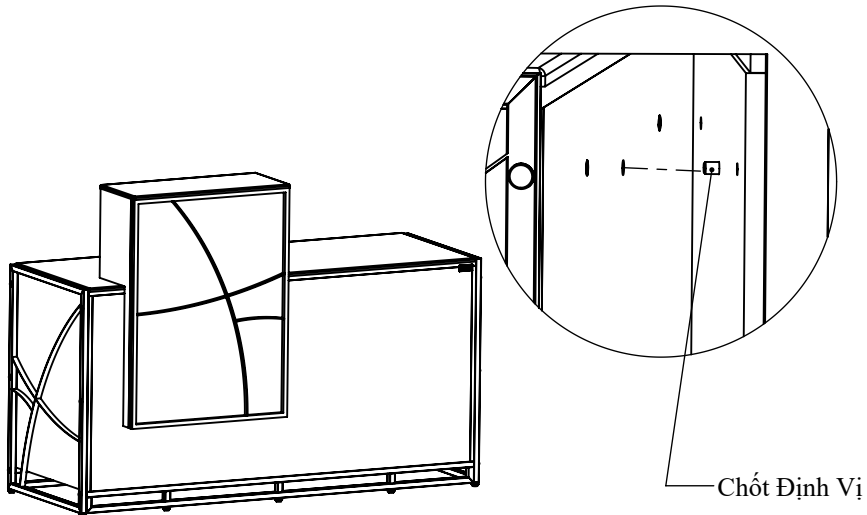
Hình. 1

Bước 2: Đặt Cụm Ốp Trước lên mặt trên tủ như hình, chừa khoảng trống tại vị trí lỗ đi dây điện, sau đó cắm 2 đầu nối dây điện.



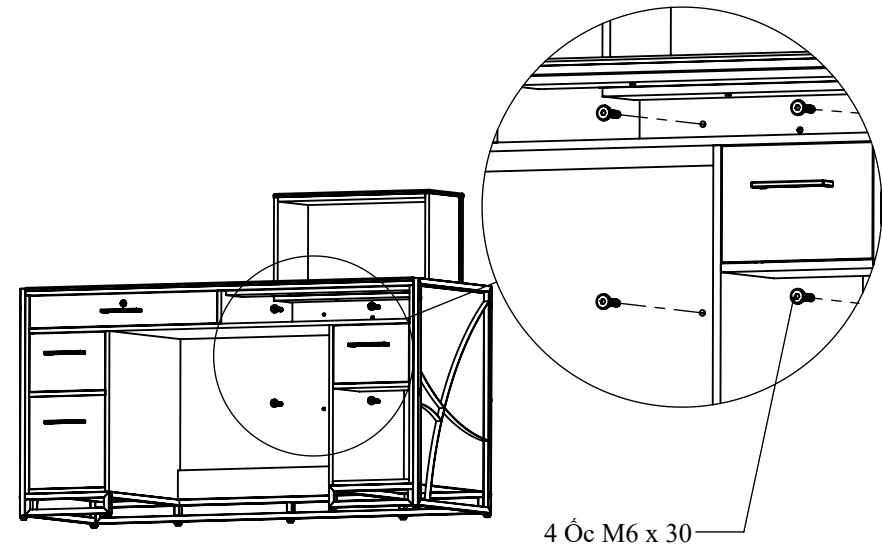
Hình. 2

Bước 3: di chuyển Cụm Ốp Trước để Chốt Định vị lắp vào Lỗ Định Vị trên Cụm Tủ



Hình. 3

Bước 4: lắp 4 Ốc M6 x 30 để kết nối giữa cụm Ốp Trước và Cụm Tủ.



Hình. 4

INSTRUCTION ASSEMBLY PRIVE 500 RECEPTION COUNTER

Step 1: Pull out Top and Bottom Right Drawer of Cabinet

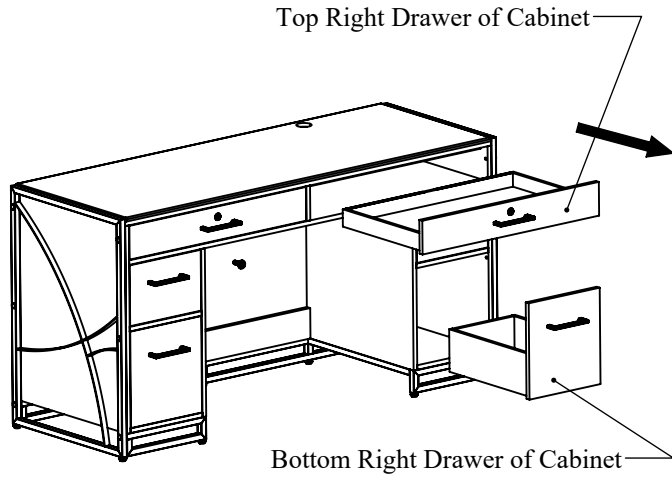


Fig. 1

Step 2: Place Front Cover on top of Cabinet , Create a space at the location of the wire hole (see Fig. 2), then connect male and female connector.

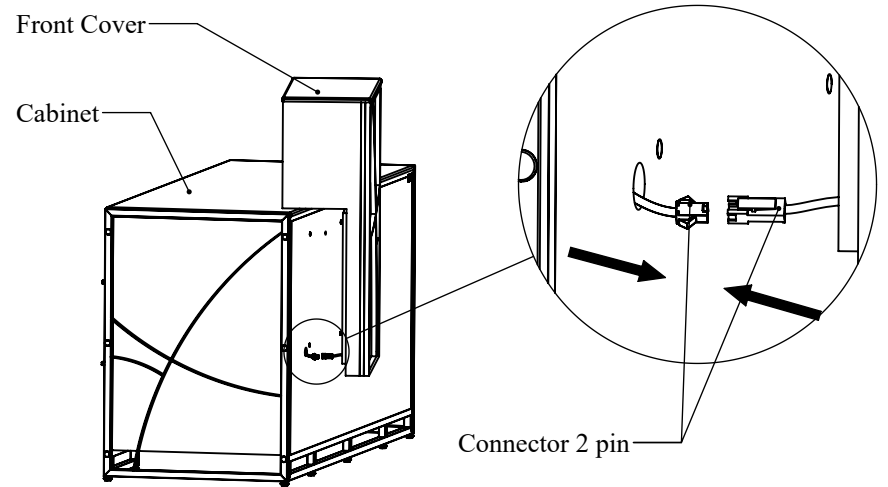


Fig. 2

Step 3: move Front Cover until the Positioning pin is inserted into the positioning hole.

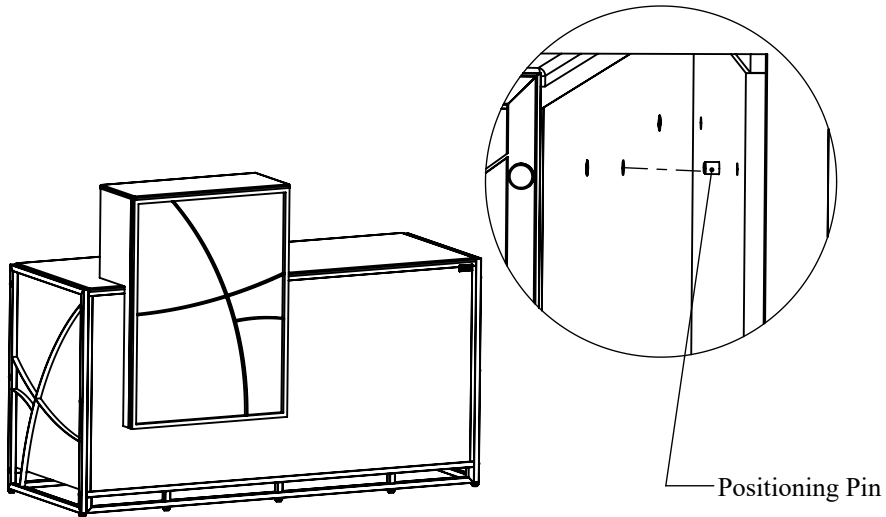


Fig. 3

Step 4: insert 4 Bolt M6 x30 to connect Front Cover with Cabinet.

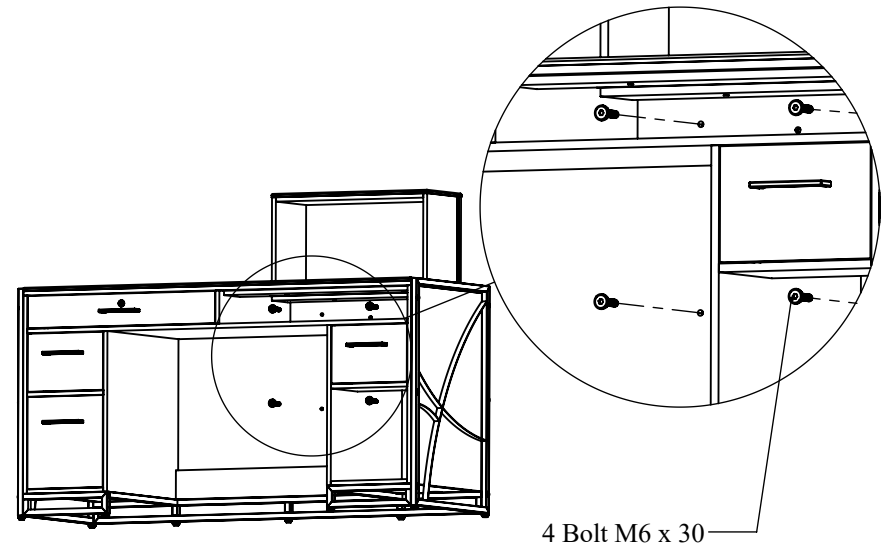


Fig. 4