

INSTRUCTION FOR ASSEMBLY PRIVE 300 MANICURE TABLE

Step 1: place the Top Cabinet on the floor (cover foam sheet under to prevent scratching) with top plane down the floor.

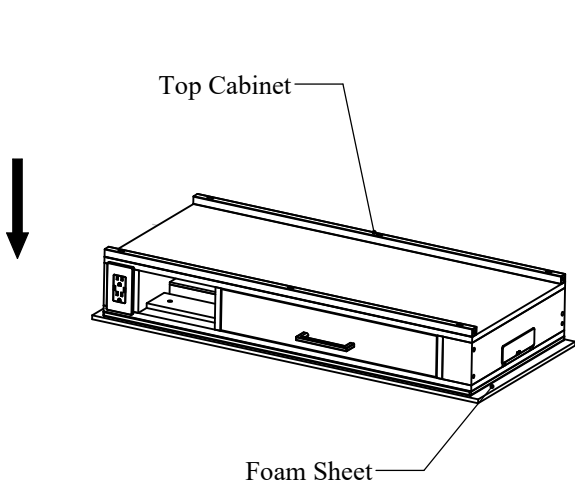


Fig.1

Step 2: attach Left and Right Leg Frame into Top cabinet by Positioning Pin.

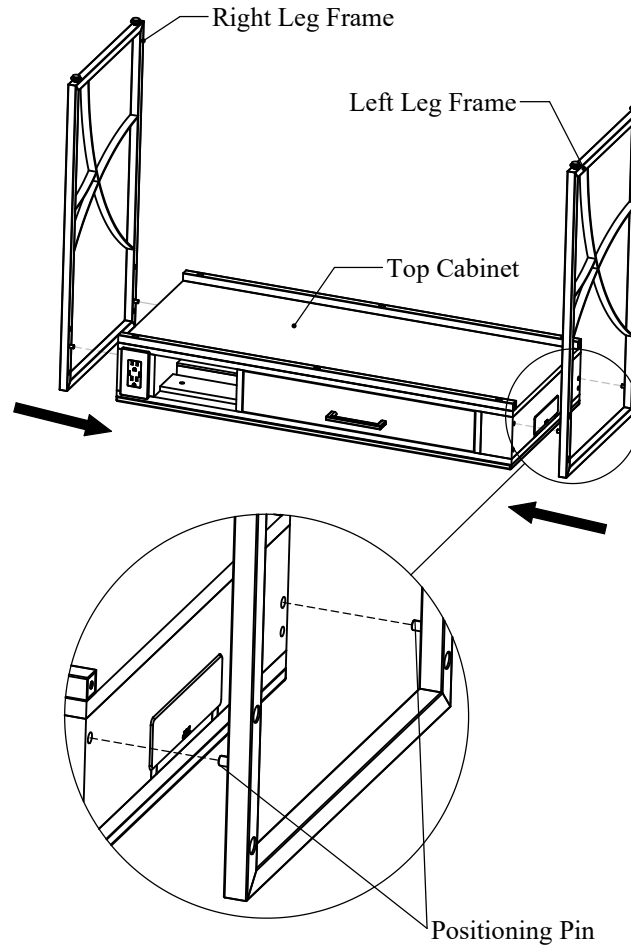


Fig.2

Step 3: insert Bolt to connect Top Cabinet with Left and Right Leg Frame then close the Cap Cover.

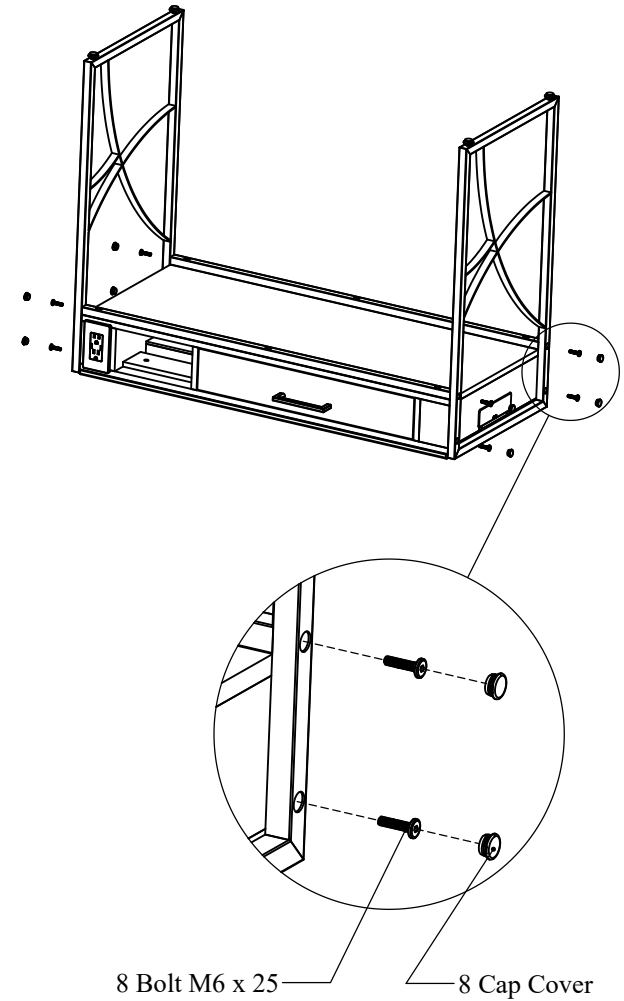


Fig.3

Assembly Double Nail Table : Put connector pipe into vent hole of Nail Table A and then assemble Nail Table B into Nail Table A by Connector Pipe

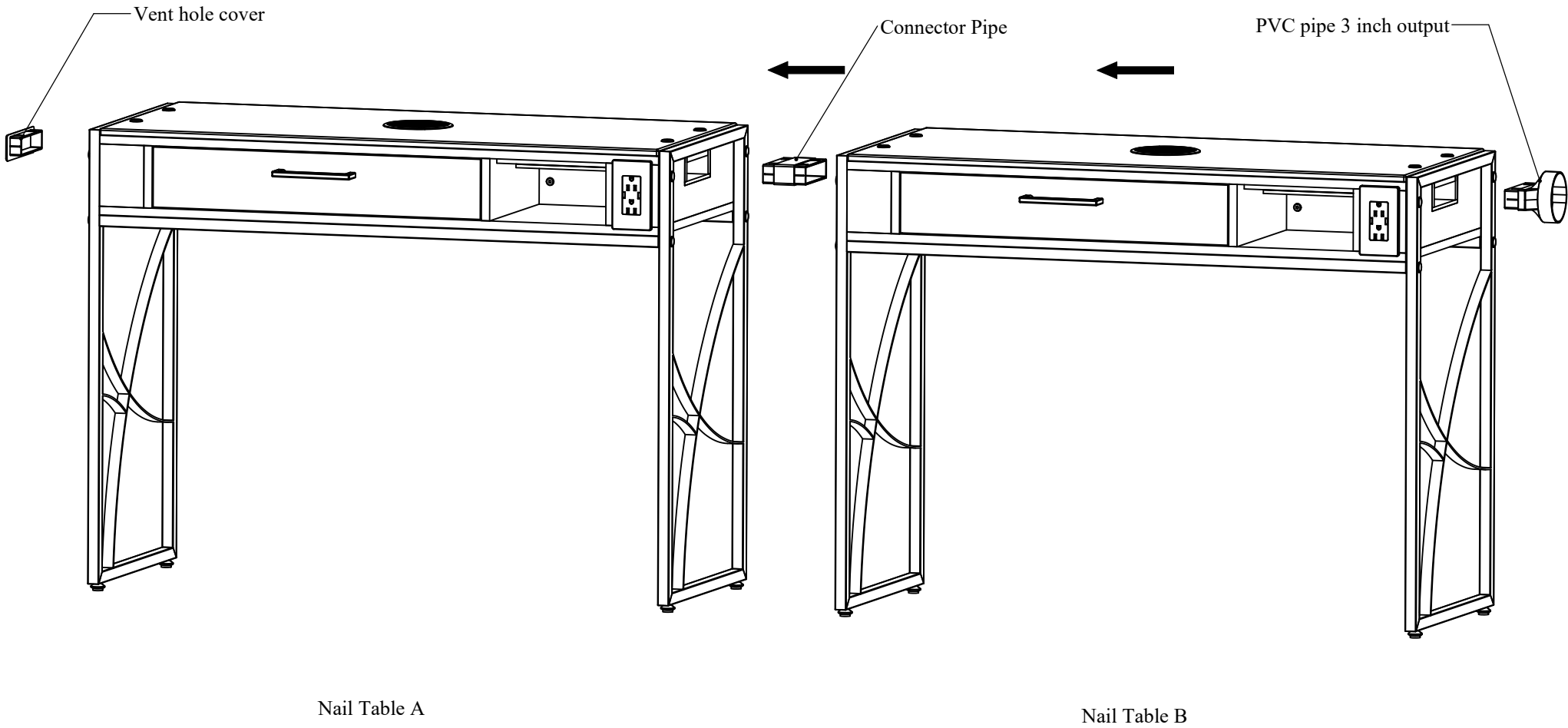
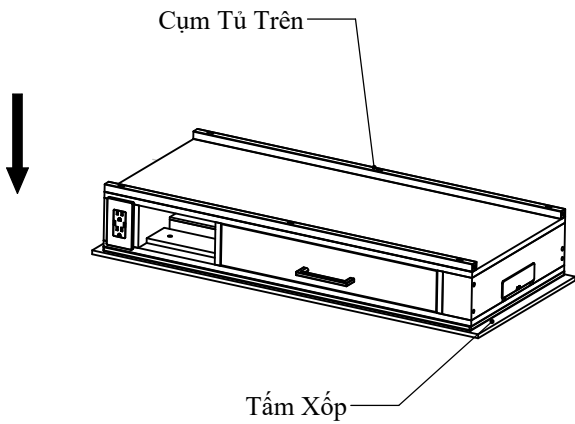


Fig.4

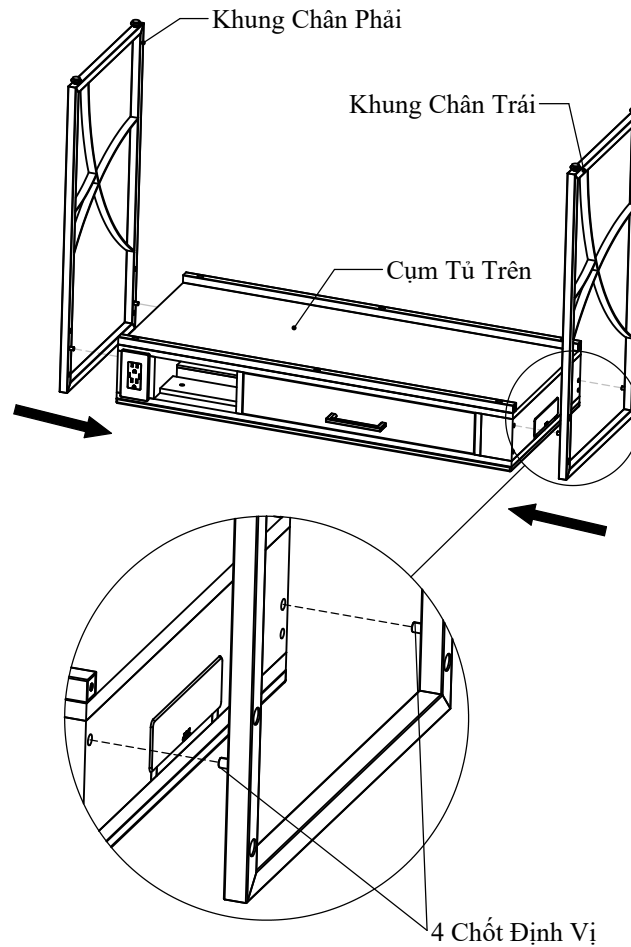
HƯỚNG DẪN LẮP RÁP PRIVE 300 MANICURE TABLE

Bước 1: đặt Cụm Tủ Trên ở trên mặt sàn (lót tấm xốp ở dưới để tránh trầy mặt đá) mặt trên cùng hướng xuống sàn.



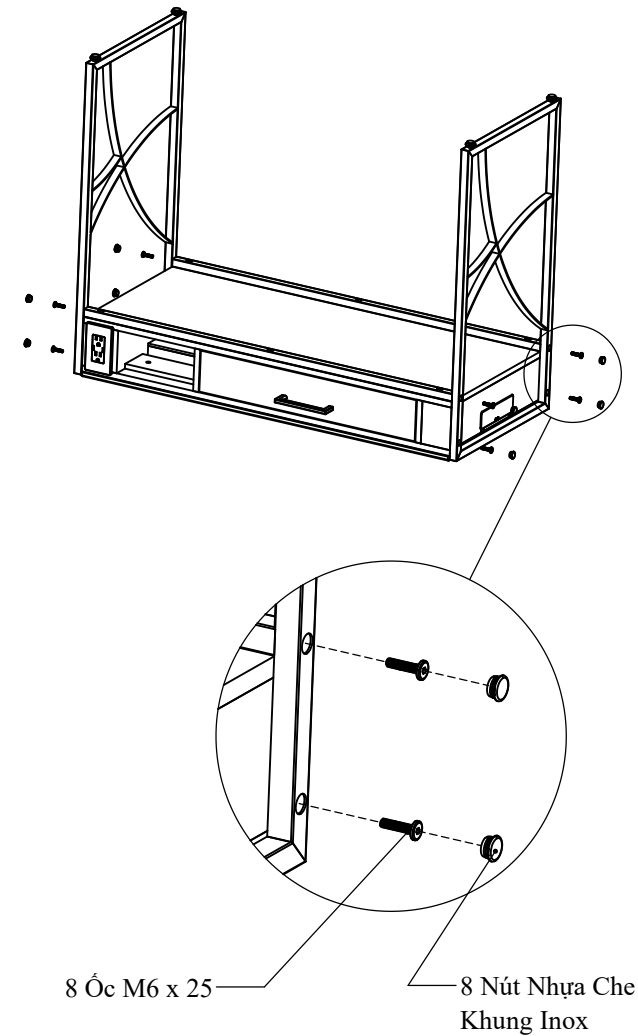
Hình. 1

Bước 2: lắp Khung Chân Trái, Phải vào Cụm Tủ Trên bằng 4 Chốt Định Vị



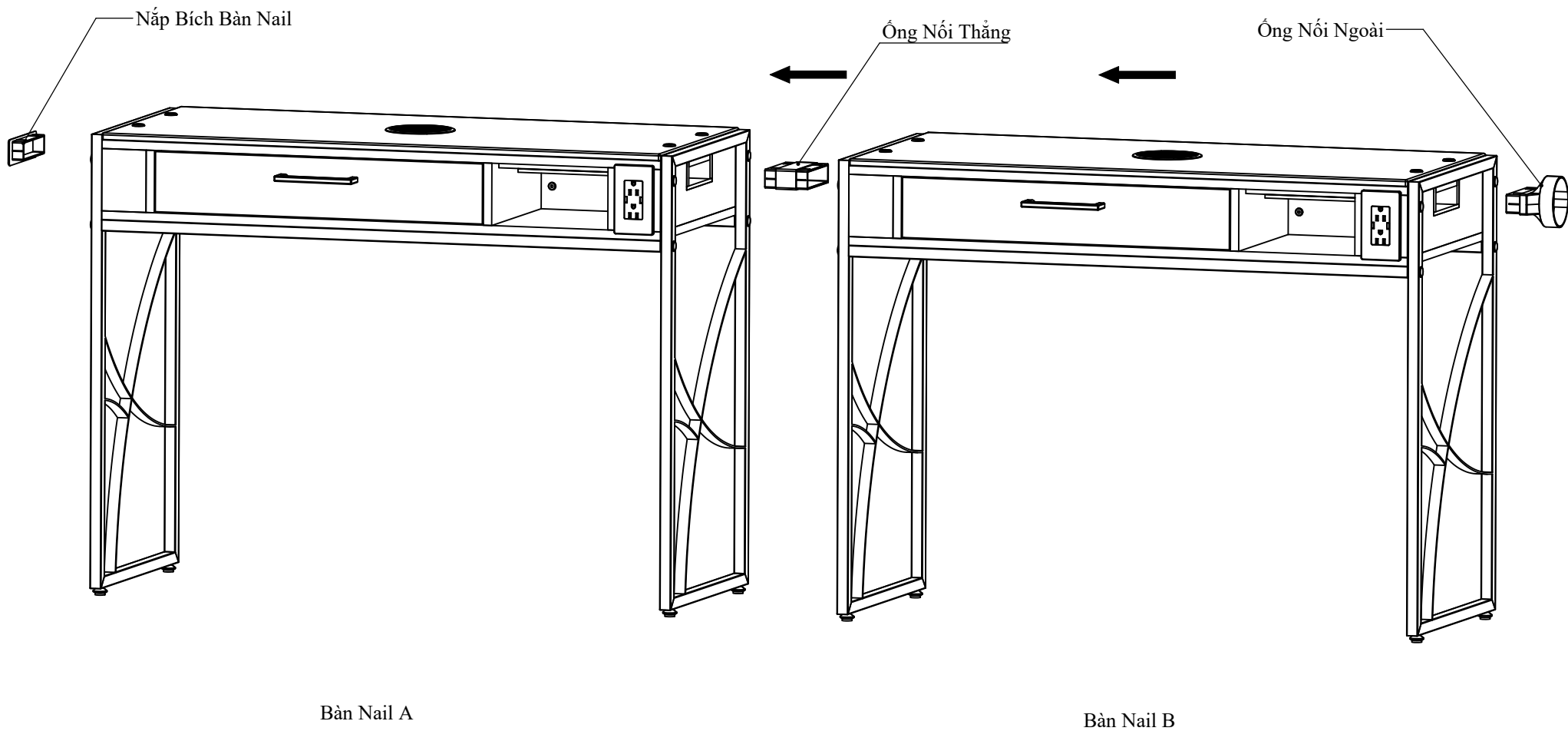
Hình. 2

Bước 3: lắp Ốc để liên kết Cụm Tủ Trên với Khung Chân Trái và Phải, sau đó lắp Nút Nhựa Che Khung Inox



Hình. 3

Lắp ráp 2 bàn nail: đặt ống nối thẳng vào lỗ thông hơi của bàn nail A sau đó lắp bàn nail B vào bàn nail A bằng ống nối thẳng



Hình. 4