

INSTRUCTION FOR ASSEMBLY PRIVE STOOL SET

Step 1: insert 5 Caster Wheels into Star Base.

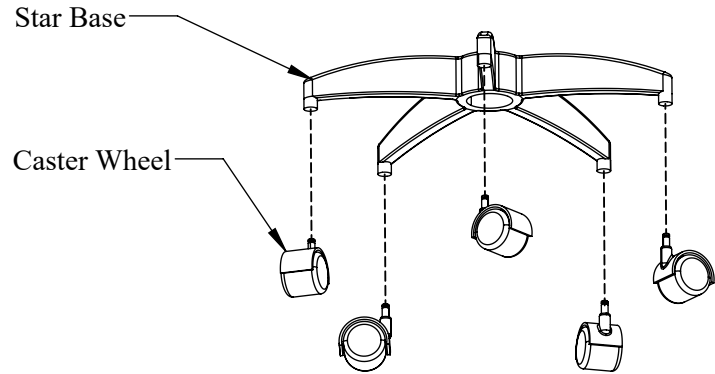


Fig. 1

Step 2: insert Gas Lift Cylinder into center hole of Star Base.

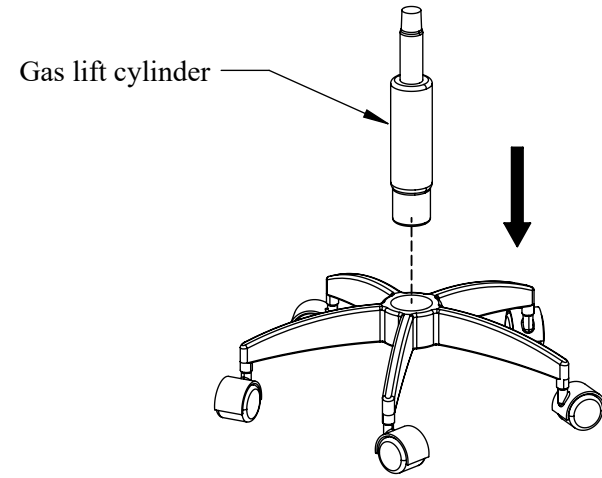


Fig. 2

Step 3: Attach top chair by inserting top of Gas Lift Cylinder into center hole of the Tilt Mechanism. Press down firmly on the Seat to secure.

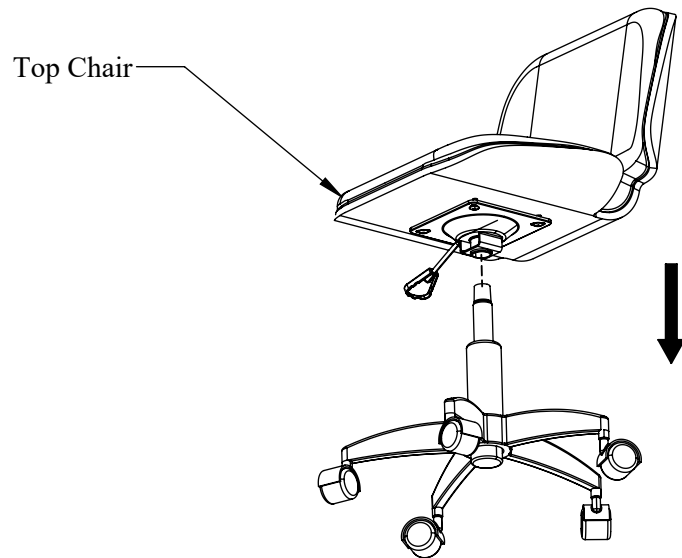


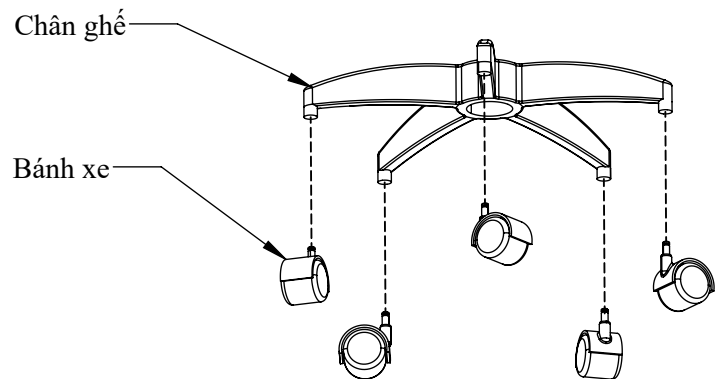
Fig. 3



Fig. 4

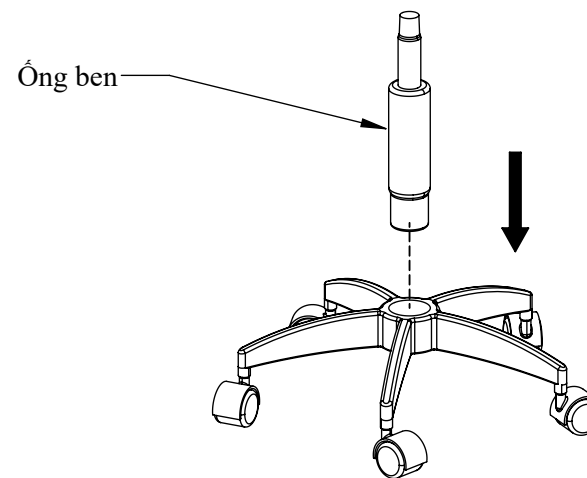
HƯỚNG DẪN LẮP RÁP GHẾ THỌ PRIVE

Bước 1: lắp 5 bánh xe vào chân ghế.



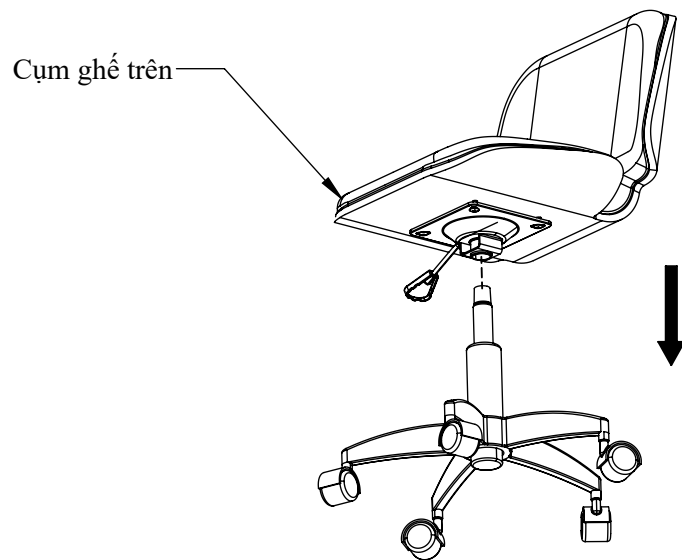
Hình. 1

Bước 2: lắp ống ben vào lỗ giữa khung chân ghế.



Hình. 2

Bước 3: lắp phần cụm ghế bằng cách chèn đầu ống ben vào lỗ giữa trên bát sắt trên bàn ngồi. Ấn mạnh phần bàn ngồi xuống để cố định ghế.



Hình. 3



Hình. 4