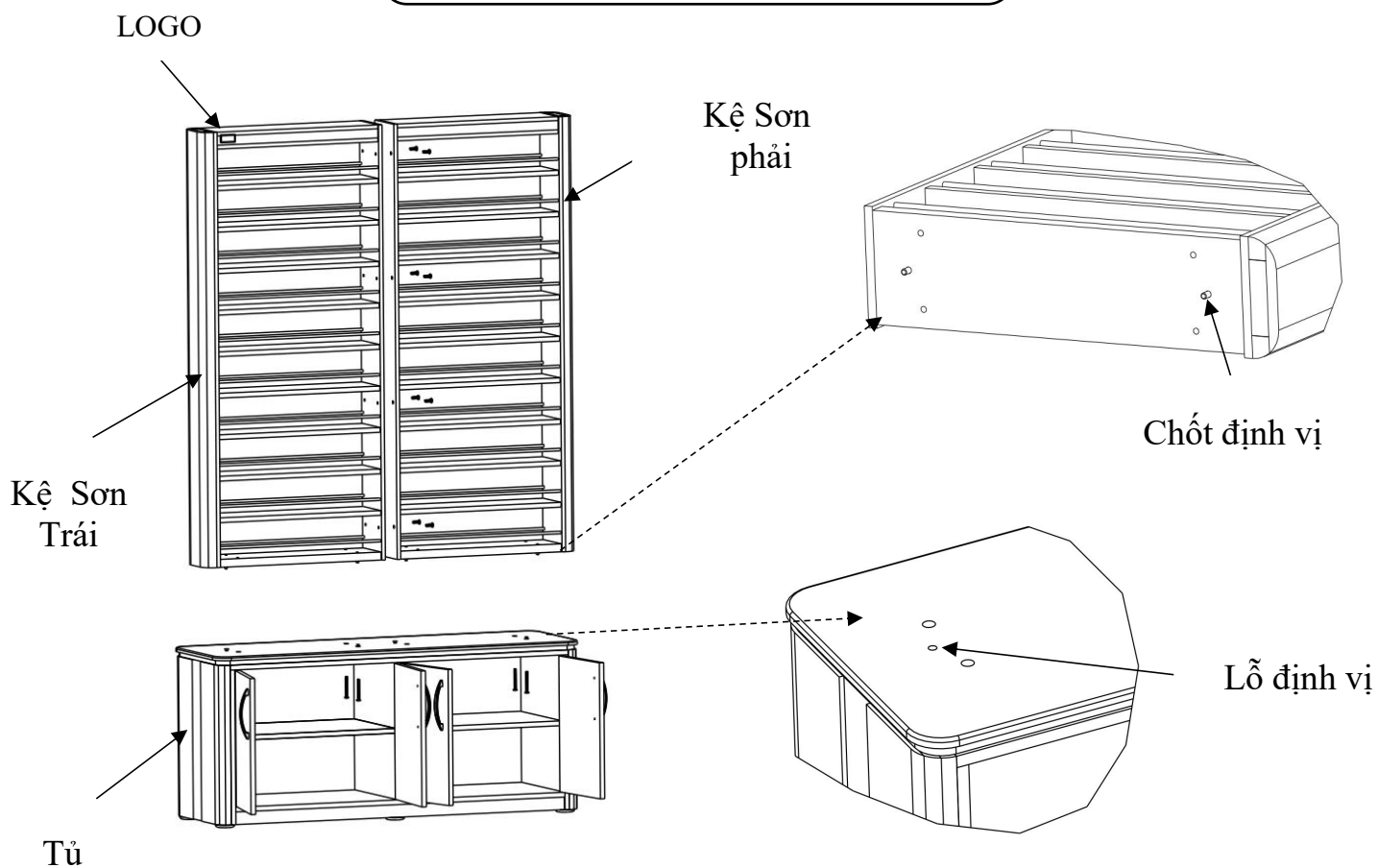


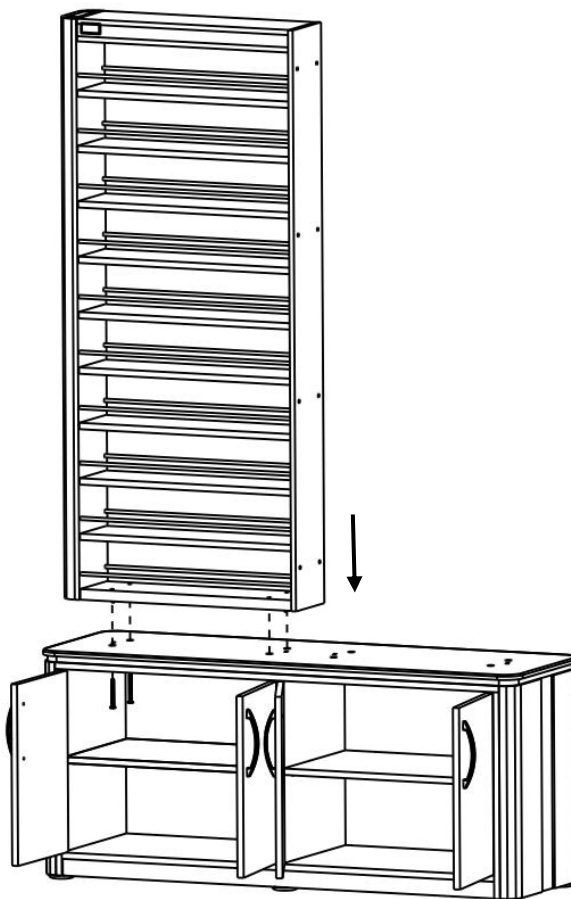
Lắp Đặt Tủ Dụng Sơn VM840



Hình.1

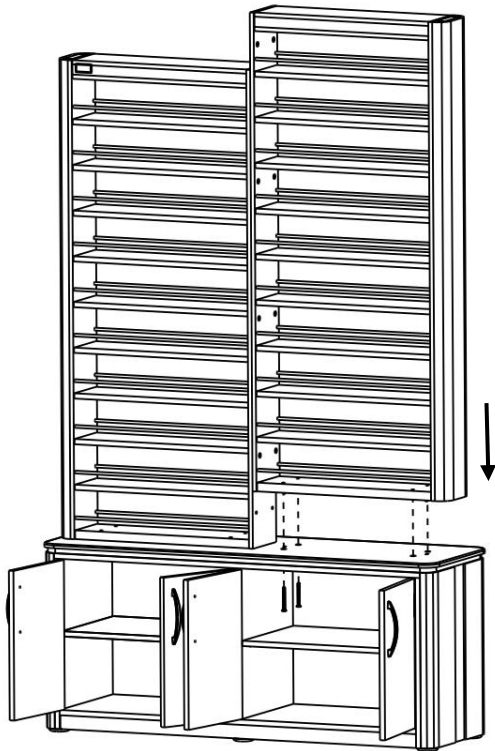
Bước 1: lắp kệ sơn trái vào tủ theo chốt và lỗ định vị (Logo hướng ra cửa tủ). Sau đó dùng 4 bulong (M6x65) để cố định kệ sơn trái vào tủ

Hình .2



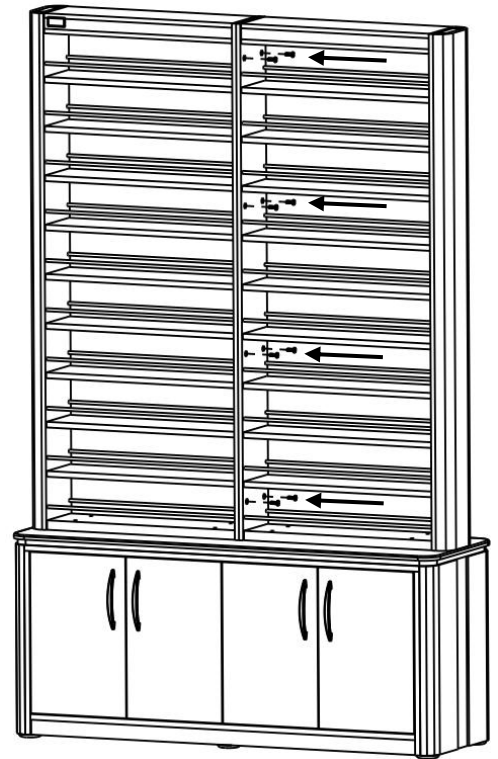
Hình .2

Bước 2: lắp kệ son phải vào tủ theo chốt và lỗ định vị, dùng 4 bulong (M6x65) để cố định kệ son phải vào tủ.
Hình .3



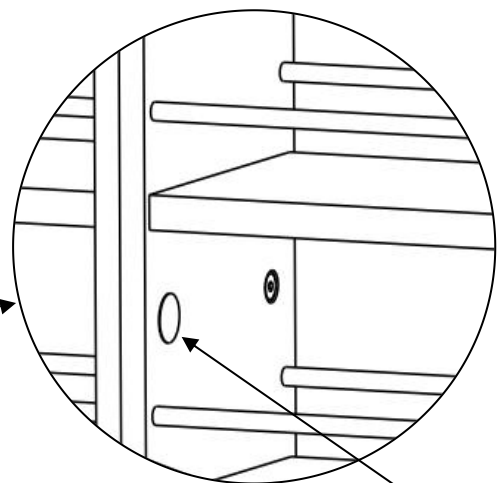
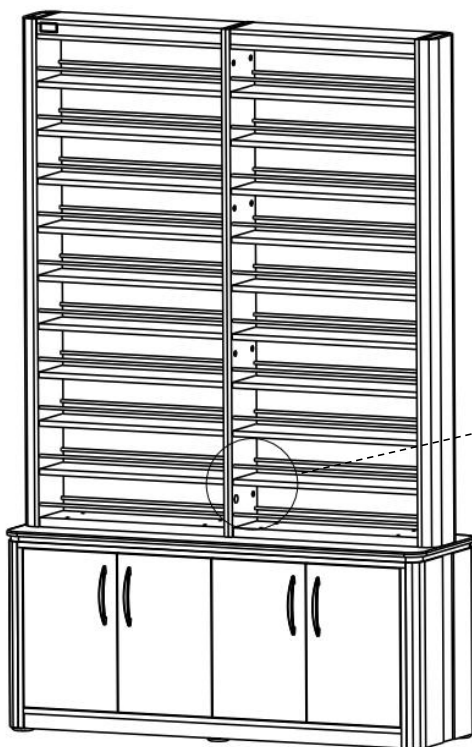
Hình .3

Bước 3: dùng 8 bulong (M6x20) để cố định 2 kệ lại với nhau.
Hình .4



Hình.4

Bước 4: dùng miếng trang trí để che các lỗ.
Hình.5



Hình .5

Miếng dán trang trí

Installation VM840 Double Polish Rack Storage

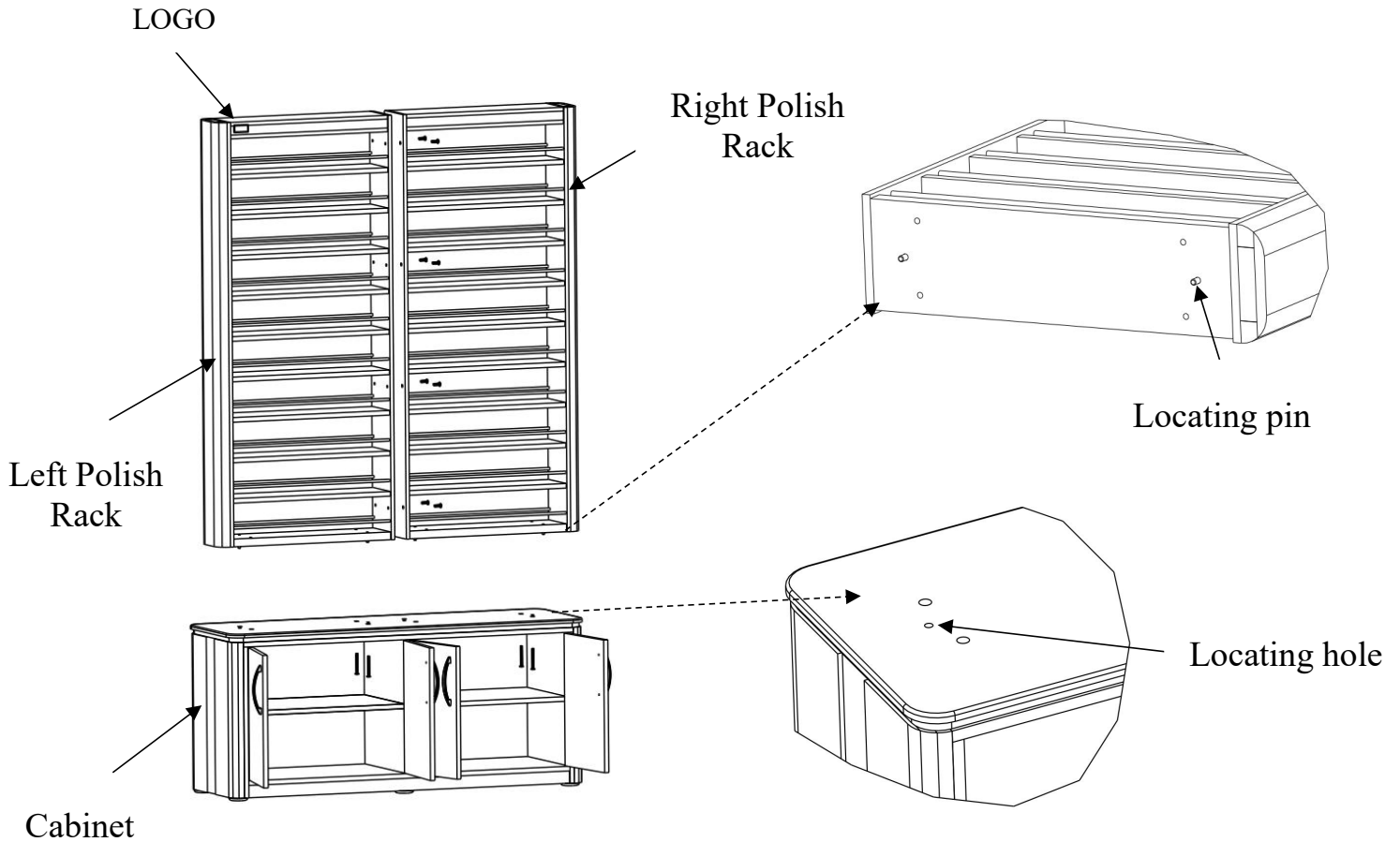


Fig.1

Step 1: Install left polish rack into cabinet according to the locating pin and locating hole (with the logo towards the cabinet door). Then use 4 bolt (M6x65) to keep left polish rack into cabinet. Fig 2

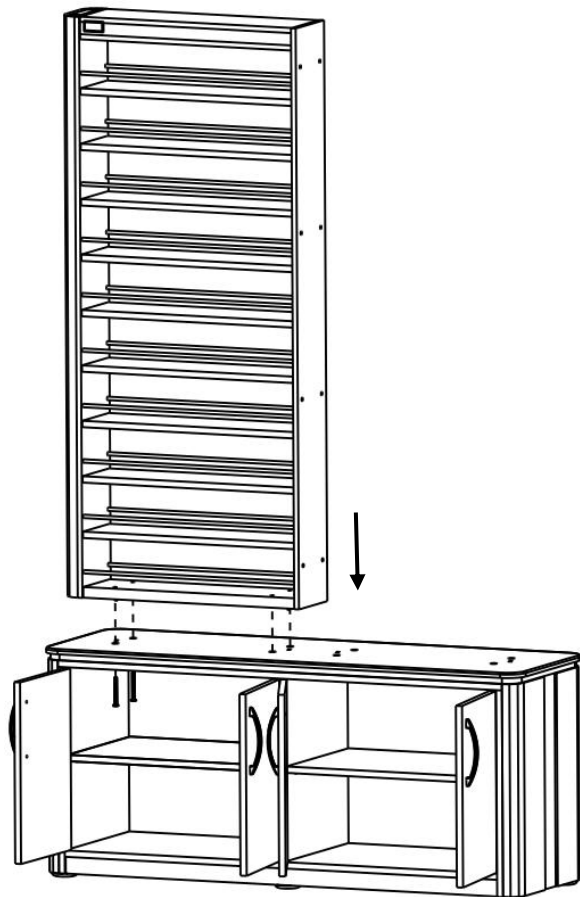


Fig.2

Step 2: Install right polish rack into cabinet according to the locating pin and locating hole. Then use 4 bolt (M6x65) to keep right polish rack into cabinet. Fig.3

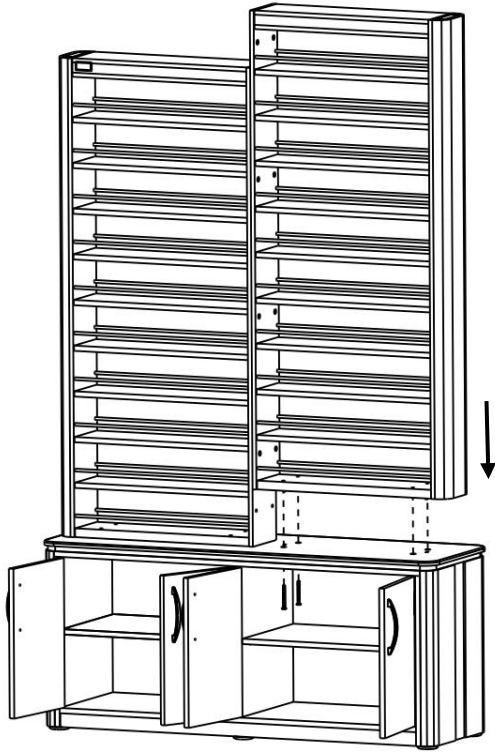


Fig.3

Step 3: Use 8 bolt (M6x20) to hold the two polish racks together. Fig.4

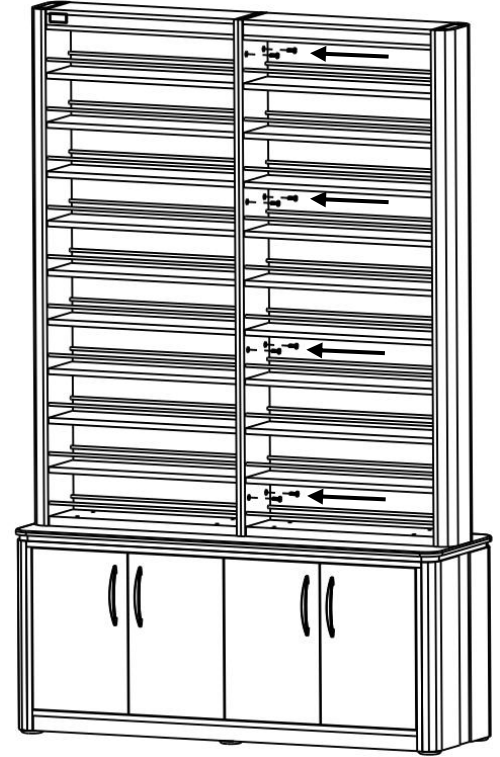


Fig.4

Step 4: Use sticker to cover the hole.
Fig.5

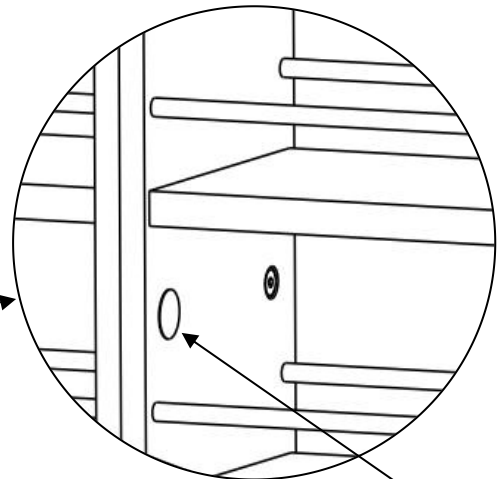
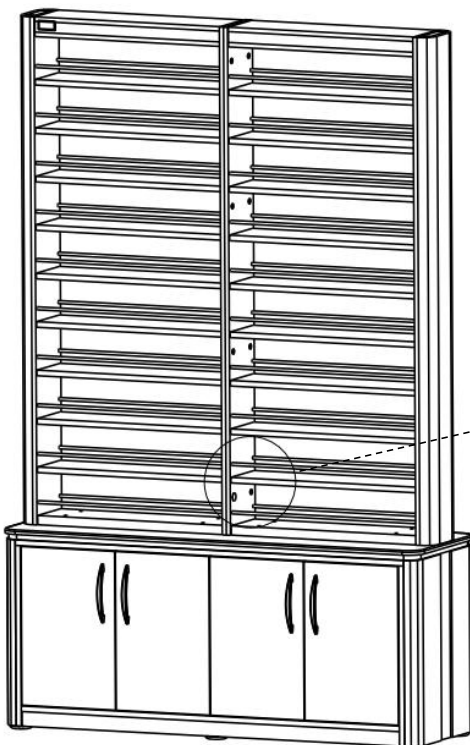


Fig.5

Sticker