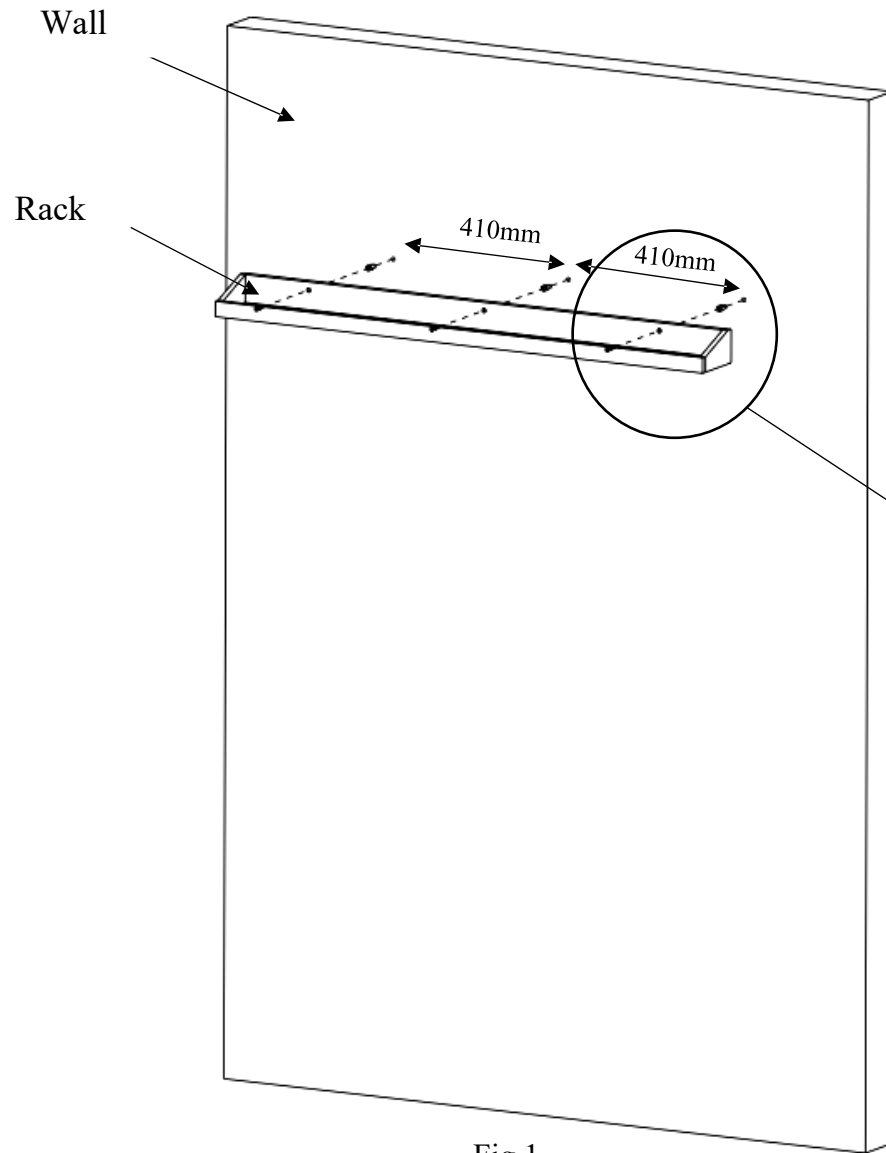
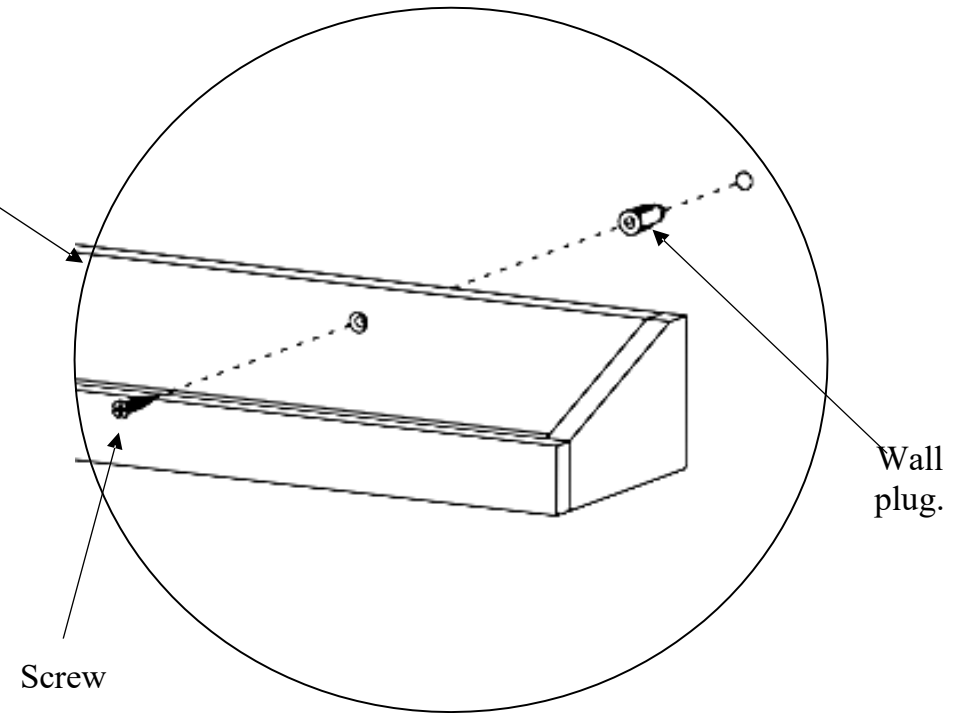


Installation VP 600 Prive Polish Rack Wall Mount



Step 1: Mark and drill 3 holes on the wall
(distance between two holes is: 410mm).
(Fig. 1)

Step 2: Plug the 3 wall plugs into the wall
and then install 3 screws to fix rack on to
the wall. (Fig.2)



Parts Included
- 6 Racks
- 20 stickers

Step 3: Do the same for the remaining 5.
(Fig. 3)

Step 4: Use stickers to cover the screws
head. (Fig.4)

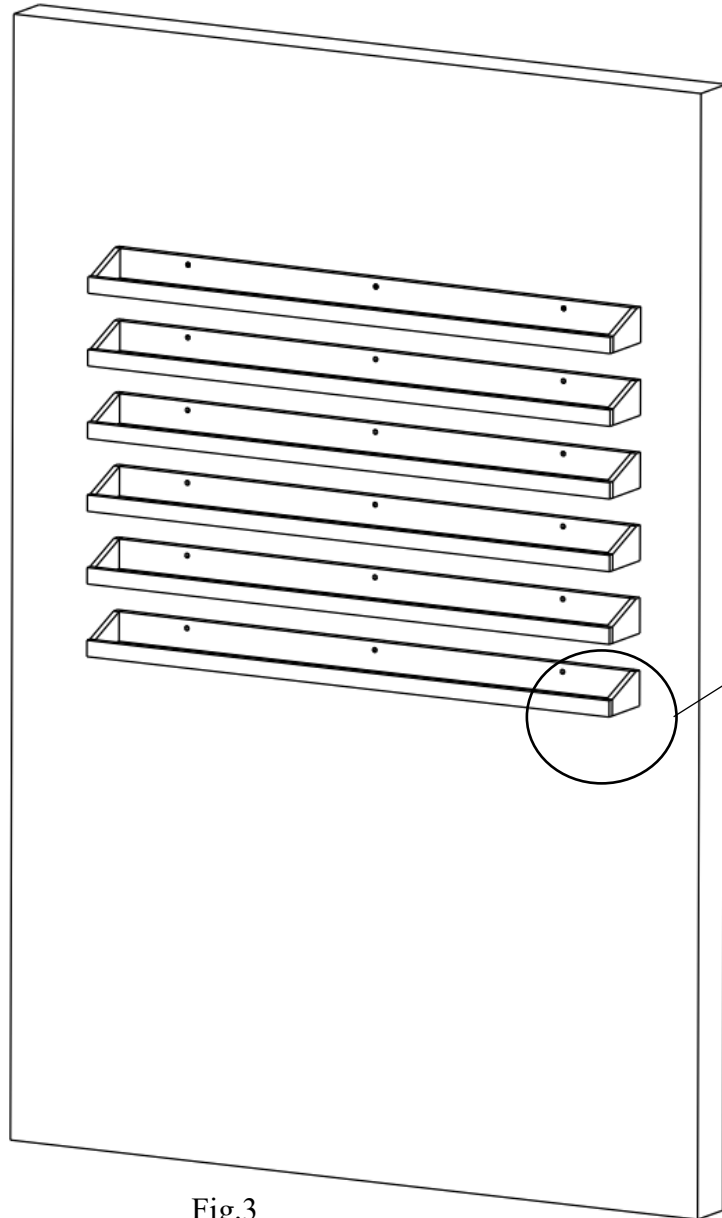
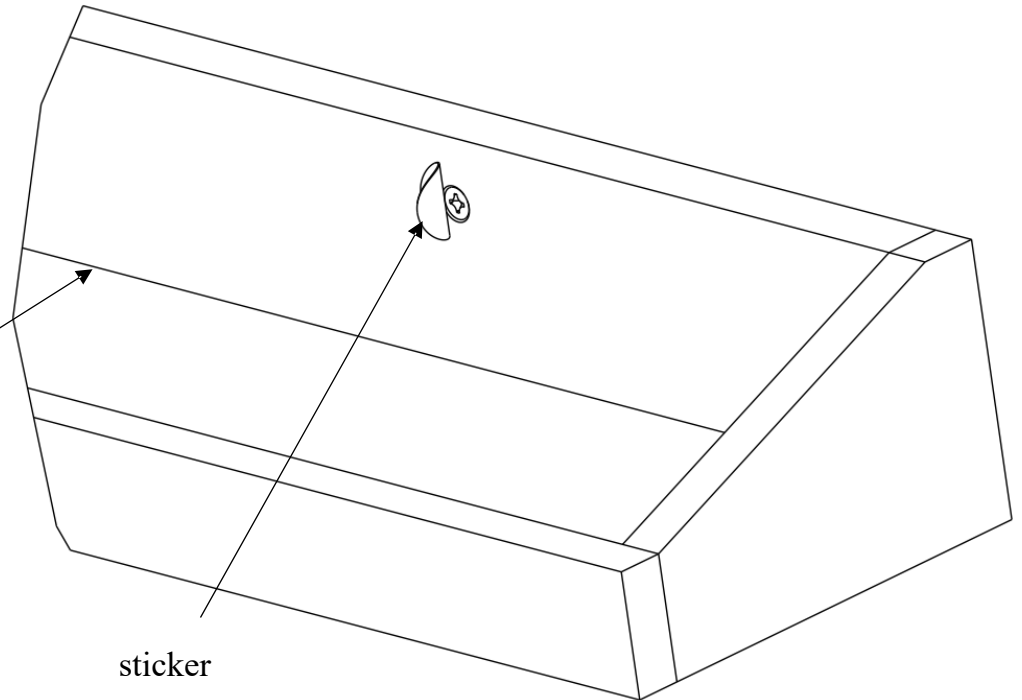


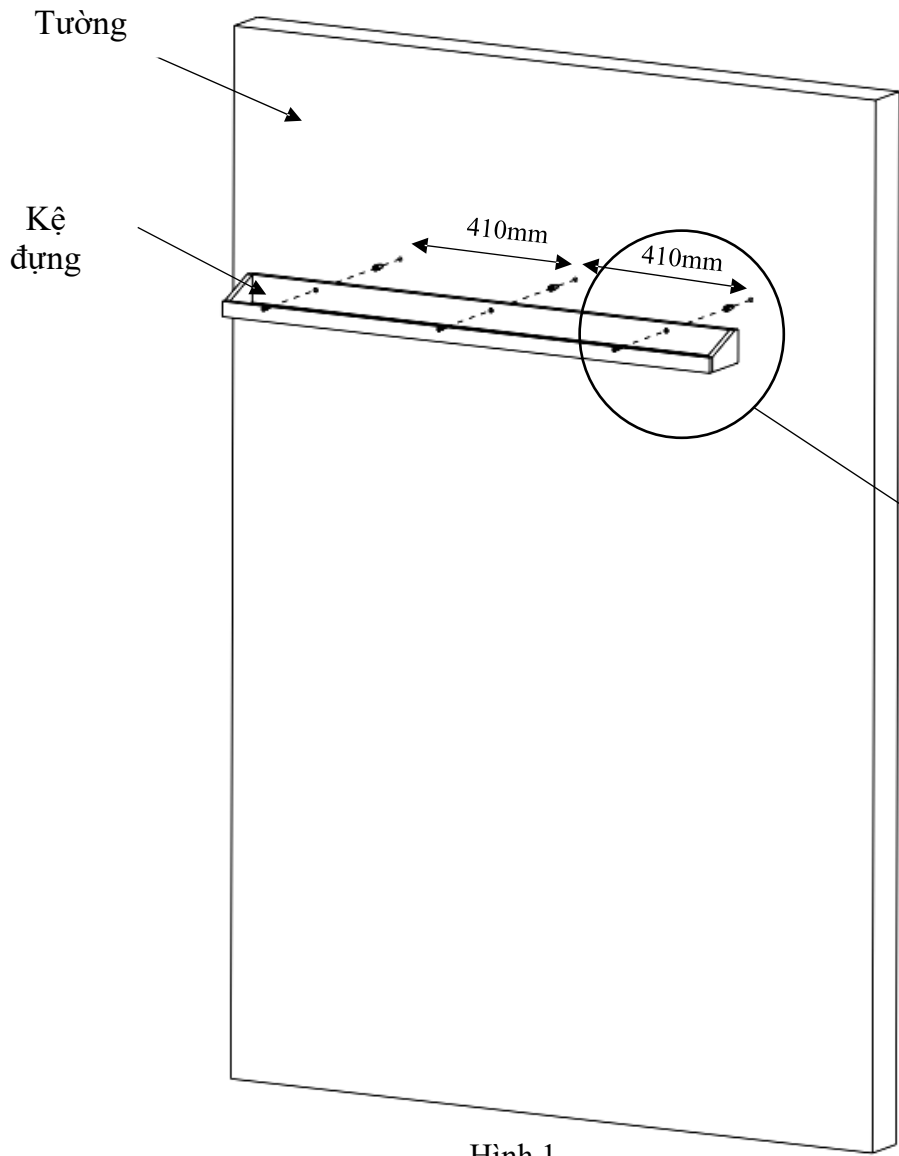
Fig.3



sticker

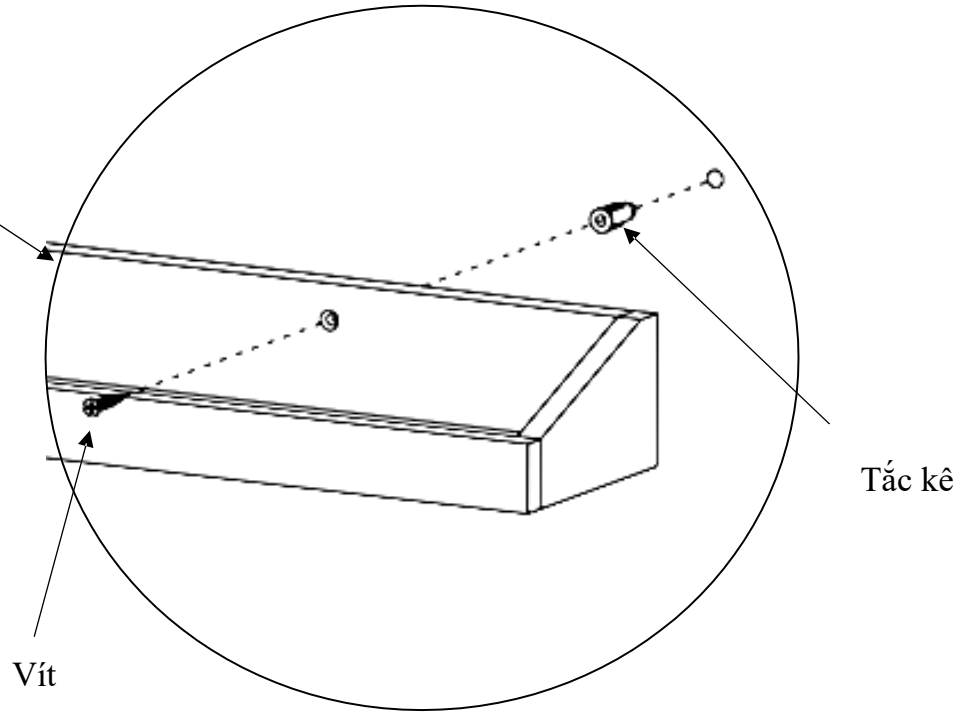
Fig.4

Lắp Ráp VP600 Prive Polish Rack



Bước 1: đánh dấu và khoan 3 lỗ trên tường (khoảng cách giữa 2 lỗ là 410mm) .(Hình 1)

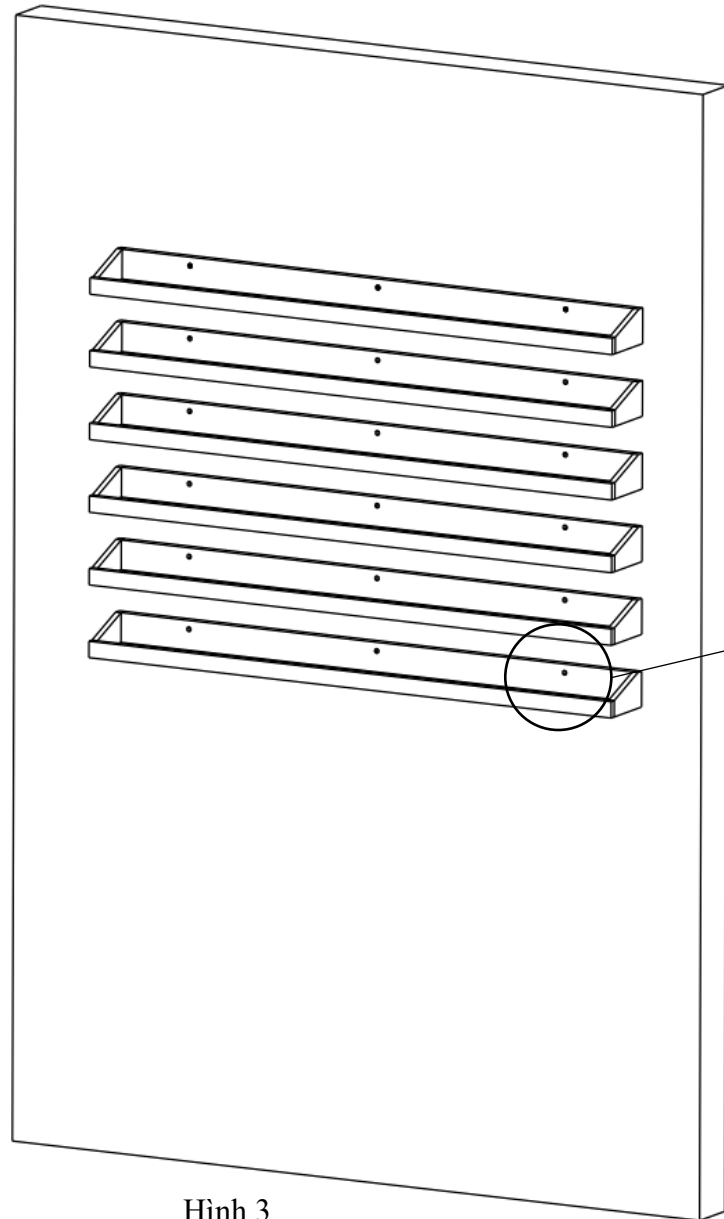
Bước 2: lắp tắc kê vào 3 lỗ trên tường sau đó bắt vít để cố định kệ đựng lên tường. (Hình 2)



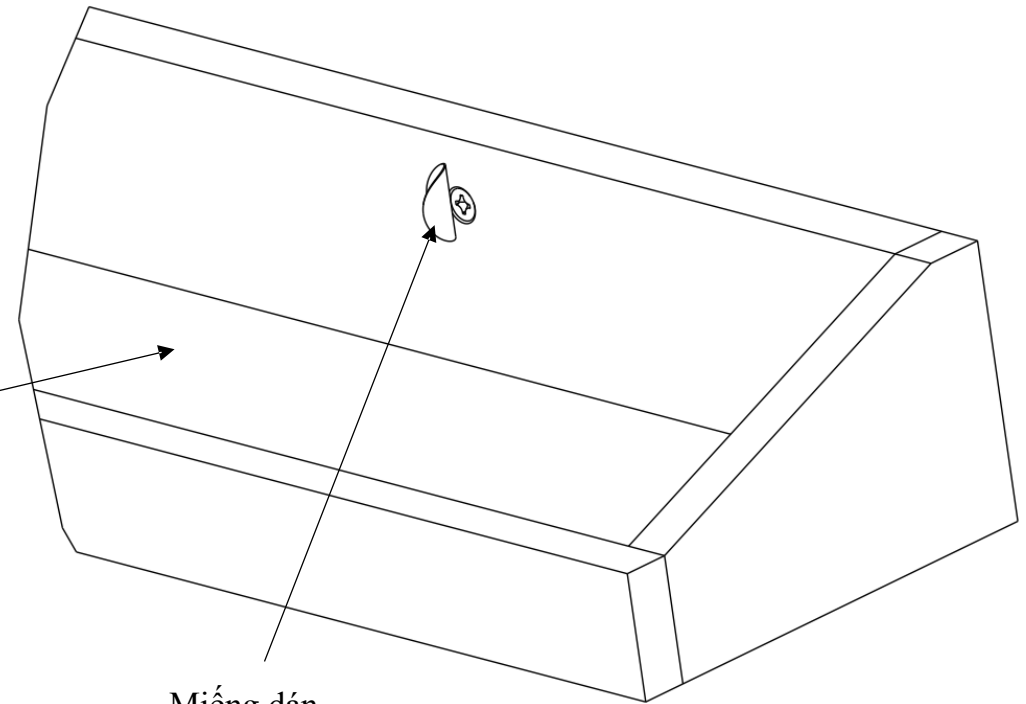
Chi tiết đóng gói
bao gồm:
- 6 kệ đựng
- 20 miếng dán

Bước 3: Lắp tương tự cho 5 kệ đựng còn
lại

Bước 4: dùng miếng dán trang trí để che
đầu vít



Hình 3



Miếng dán
trang trí

Hình 4