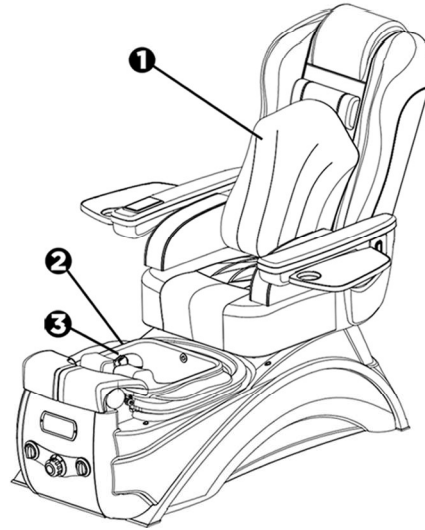


Kid's Pedicure Booster Kit

HOW TO USE: SETUP IN 3 STEPS!

- 1 |** Place the booster seat on top of your pedicure chair cushion.
- 2 |** Then, put the sink adapter inside the pedi-spa bowl.
- 3 |** Secure the shower head in the holder and close the drain plug before filling with water.



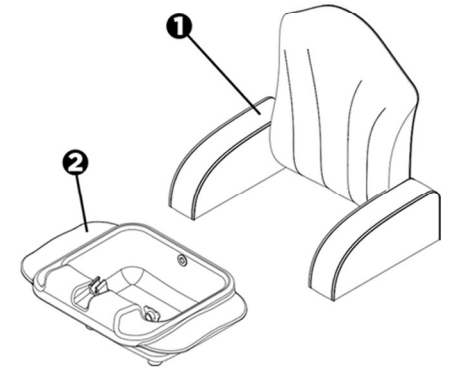
WHAT'S IN THE KIT?

1 | Seat Booster

A supportive cushion with armrests that turns your pedicure chair into a child-friendly seat for little guests to sit comfortably.

2 | Sink Adapter

Raises the water to the right height for kids' feet and drains directly into the pedi-spa bowl for easy, mess-free use. Works perfectly with Lexor's Air-Ring.



SAFETY FIRST!

Designed for children ages 10 and up (max weight 80 lbs). Always ensure adult supervision, and remind children to stay seated during their service for safety.

WHY YOU'LL LOVE IT

Easy Setup: Installs in seconds with no tools required.

Universal Fit: Designed to fit 90% of pedicure chairs on the market.

Built to Last: Cloud-comfy cushion wrapped in premium UltraTouch leather with an acetone-resistant surface. Durable resin base resists cracks, scratches, and daily wear.

MAINTENANCE

After every service, clean the booster and sink adapter with a cleaning solution or sanitizer, and allow them to air dry before



TECHNICAL SPECIFICATIONS

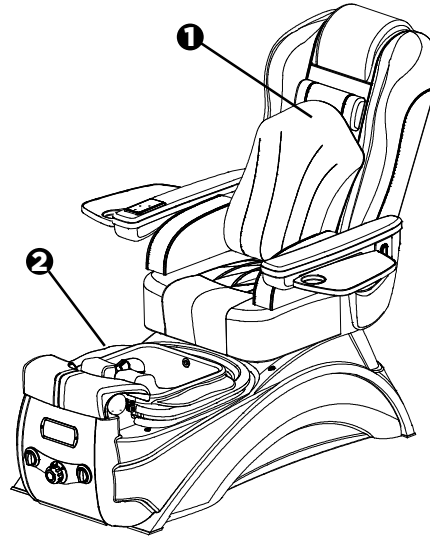
TECHNICAL SPECIFICATIONS			
Manufacturer	Lexor	Operate with Ecojet	No
Dimensions	Seat booster: 22.8"x15"x22.2" (WxHxD)	Operation switch	No
	Sink adapter: 22.4"x9"x15.5" (WxHxD)	Operate with Air-ring	Yes
Weight	Seat booster: 13.4 pounds	Discharge pump	No
	Sink adapter: 8.8 pounds	Power sources	No
Sink capacity	2.6 gallon	Drain button	Yes
Age	+10 Years old	Plumbing source	No
Auto-fill	No	Massage system	No
Materials	Composite, Simili	Certification	No

lexor.com
866.PEDI-SPA

Customer Care
Phone: 1-800-559-3030
Email: Support@lexor.com

HƯỚNG DẪN LẮP ĐẶT:

- 1 | Đặt bộ nệm trẻ em lên ghế nệm làm nail của bạn.**
- 2 | Đặt chậu trẻ em vào trong chậu của ghế làm nail.**
- 3 | Lắp vòi hoa sen vào giá đỡ và đóng nút thoát nước trước khi xả nước vào chậu trẻ em.**



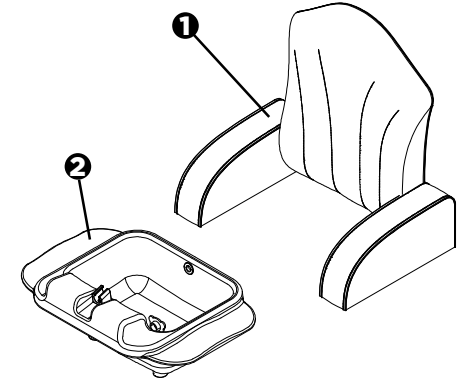
BỘ SẢN PHẨM BAO GỒM:

1 | Nệm Ghế

Một chiếc nệm lưng với tựa tay giúp ghế làm nail của bạn trở thành chỗ ngồi thoải mái cho trẻ.

2 | Chậu Trẻ Em

Chậu được thiết kế sử dụng dễ dàng mà không lo dính bẩn và phù hợp với chân trẻ em. Hoạt động hoàn hảo với Air-ring của Lexor.



LƯU Ý AN TOÀN!

Bộ sản phẩm thiết kế dành cho trẻ từ 10 tuổi trở lên (tối đa 36kg). Luôn có người lớn giám sát trẻ trong suốt quá trình sử dụng để đảm bảo an toàn.

BẠN SẼ THÍCH SẢN PHẨM NÀY:

Dễ tháo lắp: Lắp đặt chỉ trong vài giây mà không cần dụng cụ.

Phù hợp với mọi loại ghế: Bộ chậu và nệm trẻ em được thiết kế phù hợp với hơn 90% các dòng ghế làm nail trên thị trường.

Bền bỉ: Nệm ngồi êm ái, được bọc da UltraTouch cao cấp với bề mặt kháng axeton. Bồn rửa làm từ nhựa composite chịu lực, chống nứt, chống trầy xước và chống mòn.

BẢO QUẢN

Sau mỗi lần sử dụng, vệ sinh chậu và nệm bằng dung dịch tẩy rửa hoặc chất khử trùng. Để khô tự nhiên. Bảo quản nơi thoáng mát.



THÔNG SỐ KỸ THUẬT

THÔNG SỐ KỸ THUẬT			
Thương hiệu	Lexor	Ecojet	Không
Kích thước	Nệm ghế: 580x380x565 (WxHxD) mm	Công tắc	Không
	Chậu: 570x230x395 (WxHxD) mm	Air-ring	Có
Khối lượng	Nệm ghế: 6.0Kg	Bơm xả nước	Không
	Chậu: 4.0Kg	Nguồn điện	Không
Dung tích chứa	10L	Nắp xả	Có
Tuổi	+10 tuổi trở lên	Nguồn nước	Không
Tự động	Không	Chứng nhận	Không
Vật liệu	Composite, Simili	Hướng dẫn sử dụng	Có